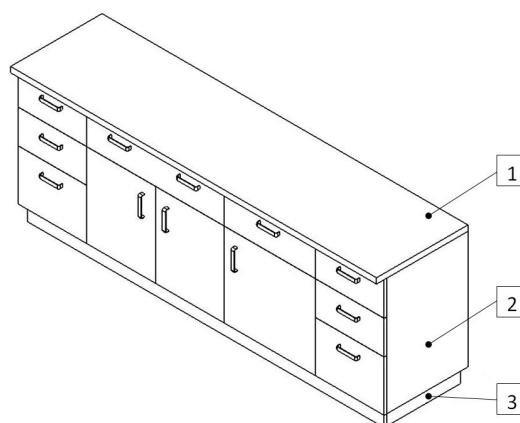


kat. č. 204.02

Spodní skříňe

SPODNÍ SKŘÍŇKY

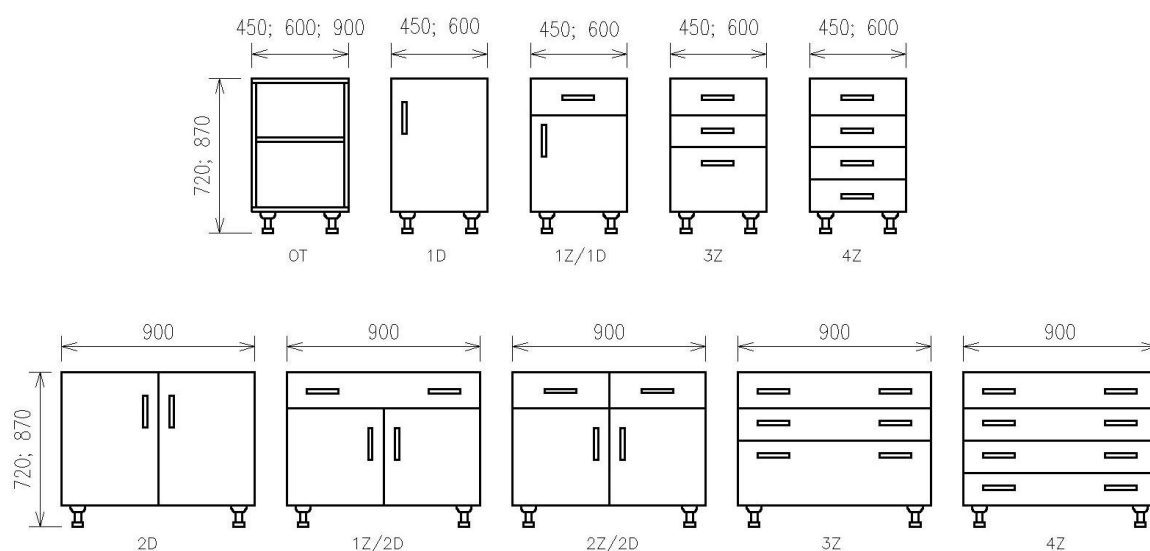
- Spodní skříňky (204.02) slouží k tvoření sestav stolů společně s rohovými skříňkami (204.03) a dřezovými skříňkami (204.01). Tvoří skupinu, která umožňuje variabilitu při sestavování pracovišť s úložným prostorem.
- Takto sestavený stůl je určen do laboratoří, čistých prostor, lékáren, škol a všude tam, kde je vyžadováno vybavení splňující všechny požadavky na vzhled, funkci i odolnost, stejně tak, jako kritéria pro splnění norem a bezpečnosti.
- Stůl se skládá z pracovní desky, skříňek a zakončení skříňe k podlaze, popřípadě s dokrytovávacích elementů.
- Sestavy stolů je možno doplnit o kovové konstrukce a médiový panel typ LSK (206.01).
- Skříňky jsou standardně vybaveny tlumením dojezdů zásuvek a dovíráním dveří.
- Nosnosti:
 - 30 kg na polici
 - 30 kg na zásuvku
 - 100 kg na skříňku
 - 150 kg/bm nerovnoměrného zatížení pro plnou sestavu skříní včetně pracovní desky

Ukázka sestavy:**LEGENDA**

- 1 - Spodní skříňky. Kapitola 204.02
2 - Pracovní desky. Kapitola 205.01
3 - Krytování k podlaze. Kapitola 204.04

Varianty provedení:

- Standardní hloubka skříněk k tvoření sestav je 550 mm.



VÍCE INFORMACÍ, FOTOGRAFIE



TECHNICKÁ DATA

Typové označení

Skřínky k sestavování stolů

Materiálové provedení

hodnota	materiál
Standard	Skřínka je vyrobena z lisovaných laminovaných desek
Standard plus	Korpus je z lisovaných laminovaných desek, čílka z vysokotlakého laminátu, provedení standard
Premium	Korpus i čílka jsou vyrobeny z plechu s chemicky odolnou povrchovou úpravou

Šířka skřínky A

hodnota	šířka
Šířka skřínky	450 mm
Šířka skřínky	600 mm
Šířka skřínky	900 mm

Výška skříňky C

hodnota	výška
Výška skříňky	720 mm
Výška skříňky	870 mm

Výška skříňky je uvedena včetně nožek (nebo základního profilu) bez pracovní desky.

Varianty provedení

Skříňka s dvířky levými
Skříňka s dvířky pravými
Skříňka s jednou zásuvkou a levými dvířky
Skříňka s jednou zásuvkou a pravými dvířky
Skříňka s jednou zásuvkou, dvoudveřová
Skříňka dvoudveřová
Skříňka se dvěma zásuvkami, dvoudveřová
Skříňka tři zásuvková
Skříňka čtyř zásuvková
Otevřená skříňka

Materiál police

Police nerezová AISI 304 povrch SB
Kovová police s povrchovou úpravou v barvě RAL 9016
Police z vysokotlakého laminátu
Police z lisovaných laminovaných desek
Bez police

Standardně jsou dvířkové skříňky vybaveny jednou policí.

Zámek - nadstandard

Skříňka bez zámku - standard
Centrální zámek (pro x-zásuvku)
Zámek dvoukřídlých dveří
Zámek jednoduchý (pro dvířka a zásuvku)

Zakončení skříňek k podlaze

hodnota	určeno
Noha základní soklová. Výška 100 mm.	
Noha základní plastová pohledová. Výška 100 mm.	
Noha hliníková základní. Výška 100 mm.	
Skříňka je ustavena na základním profilu. Výška 50 mm.	Nutno specifikovat detaily soklového zakončení v kapitole 204.04
Skříňka je ustavena na základních nožkách a opatřena nacvkávací soklovou lištou. Výška 100 mm.	Nutno specifikovat detaily soklového zakončení v kapitole 204.04

Úchytka

Bez úchytky - vždy pro variantu skříňky OT a nadstandardní řešení tip-on
Standardní úchytka kruhového průřezu, rozteč 128 mm
Standardní úchytka oválného průřezu, rozteč 128 mm

Kování

Bez kování - specifikace pro otevřenou skříňku
Standard s tlumením
Pojezdy s tlumením tip-on - nadstandard

Barevné provedení korpusu

Barva korpusu bílá
Barva korpusu šedá

Barevné provedení

Základní barevné provedení pro materiálové provedení skříněk STANDARD PLUS. Čela skřínky jsou v barvě bílé.

Základní barevné provedení pro materiálové provedení skříněk STANDARD PLUS . Čela skřínky jsou v barvě šedé.

Základní barevné provedení pro materiálové provedení skříněk STANDARD PLUS. Čela skřínky jsou v barvě modré.*

Základní barevné provedení pro materiálové provedení skříněk STANDARD PLUS. Čela skřínky jsou v barvě světle zelené.*

Základní barevné provedení pro materiálové provedení skříněk STANDARD a PREMIUM. Čela skřínky jsou v barvě bílé.

Základní barevné provedení pro materiálové provedení skříněk STANDARD a PREMIUM. Čela skřínky jsou v barvě šedé.

Základní barevné provedení pro materiálové provedení skříněk STANDARD a PREMIUM. Čela skřínky jsou v barvě modré.

Základní barevné provedení pro materiálové provedení skříněk STANDARD a PREMIUM. Čela skřínky jsou v barvě zelené.*

Základní barevné provedení pro materiálové provedení skříněk STANDARD a PREMIUM. Čela skřínky jsou v barvě smetanově žluté.*

Jiná než základní barva skříněk. Kombinace barev a kódy viz kapitola design.

Atypické provedení

Typové řešení

Atypické řešení

Typové řešení

0 - jednoznačná specifikace z nabízených variant

Atypické provedení

Q - atypické řešení, které nejde jednoznačně specifikovat pomocí kódu