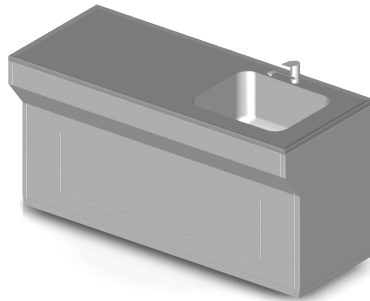


Mytí

NEREZOVÉ MYCÍ STOLY CELOKRYTOVANÉ



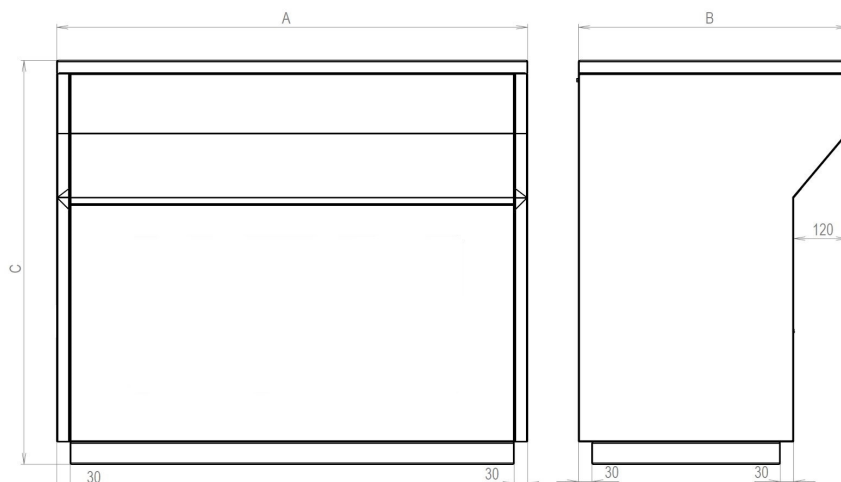
-
- Panelový nerezový mycí stůl je osazen na profil výšky 50 mm.
 - U mycích stolů je možno volit mezi stojánkovou a nástěnnou baterií.
 - Pracovní desky nabízíme ve dvou materiálových provedení.
 - Z nerez oceli AISI 304, povrch SB
 - Z nerez oceli AISI 316, povrch SB
 - Pracovní desku v provedení:
 - hladká
 - s prolisem
 - Stůl je uzemněn. Pro uzemnění stolu slouží zemní bod v zadní části nosného korpusu.

Rozměrová řada:

Šířka stolu A (mm) 900; 1200; 1500; 1800

Hloubka stolu B (mm) 600; 750; 900

Výška stolu C (mm) 900



TECHNICKÁ DATA

Typové označení

Stůl mycí s krytováním provedení GMP

Materiálové provedení korpusu

Korpus AISI 304, povrch SB

Jiné materiálové provedení korpusu

Materiálové provedení pracovní desky

Pracovní deska z materiálu AISI 304, povrch SB

Pracovní deska z materiálu AISI 316, povrch SB

Pracovní deska z jiného materiálu

Provedení desky stolu

Provedení desky stolu - hladká bez okrajů.

Provedení desky stolu - hladká s prolisem po obvodě.

Šířka "A"

hodnota	šířka
Šířka	900 mm
Šířka	1200 mm
Šířka	1500 mm
Šířka	1800 mm

Hloubka "B"

hodnota	hloubka
Hloubka	600 mm
Hloubka	750 mm
Hloubka	900 mm

Rozměr dřezů a van

hodnota	rozměr
Vevařovací dřez	400x400x250
Vevařovací dřez	400x400x300
Vevařovací dřez	500x400x250
Vevařovací dřez	500x400x300
Vevařovací dřez	500x500x300 (*)
Vevařovací dřez	600x450x300 (*)
Vevařovací dřez	600x500x300 (*)
Vevařovací vana	1280x510x215 (***)
Vevařovací vana	1280x510x340 (***)
Vevařovací vana	510x310x215
Vevařovací vana	630x510x215 (*)
Vevařovací vana	960x510x215 (**)
Vevařovací vana	960x510x340 (**)

(*) Dřezy a vany pro hloubku stolu 750 a 900 mm.

(**) Vevařovací vany pro šířku stolu 1500 a 1800 mm a hloubku 750 a 900 mm

(***) Vevařovací vany pro šířku stolu 1500 a 1800 mm a hloubku 750 a 900 mm

Počet a umístění dřezů

Dva dřezy symetricky na střed pracovní desky

Dva dřezy v pravé části pracovní desky

Dva dřezy v levé části pracovní desky

Dřez vlevo

Dřez vpravo

Dřez uprostřed

Baterie

Bez baterie

Baterie nástěnná

Baterie stojánková páková směšovací

Baterie stojánková páková směšovací s vytahovací hlavicí

Sifon

hodnota	materiál
Sifon nerezová ocel AISI 304	nerezová ocel AISI 304
Sifon nerezová ocel AISI 316L	nerezová ocel AISI 316L
Sifon plastový	plast

Základní profil

Základní pohledový profil nerez 304, povrch SB. Výška profilu 50 mm.

Základní profil je potažen podlahovinou. Pro novou podlahovou krytinu. Výška profilu 50 mm.

jiná varianta

Atypické provedení

Typové řešení

Atypické řešení

Typové řešení

0 - jednoznačná specifikace z nabízených variant

Atypické provedení

Q - atypické řešení, které nejde jednoznačně specifikovat pomocí kódu

VÍCE INFORMACÍ, FOTOGRAFIE

