

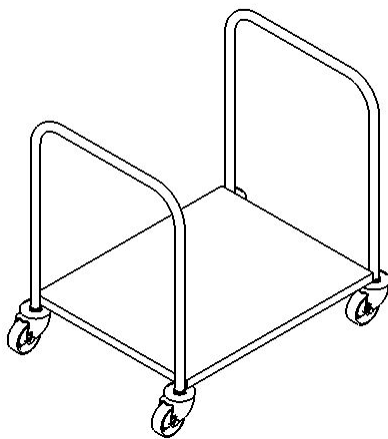
kat. č. 215.07

Vozíky

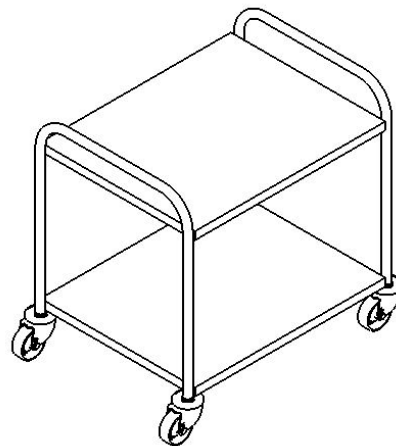
MANIPULAČNÍ STOLKY



- Manipulační stolky nabízíme v následujících materiálových provedeních:
 - Nerezová ocel AISI 304 - pro čisté prostory
 - Nerezová ocel AISI 316 - pro čisté prostory
- Stolek může mít jednu až 3 police v provedení:
 - se zvýšeným okrajem - preferované řešení
 - hladká
 - perforovaná
- Nosnost police je 50 kg.
- Nosnost stolku 100 kg.



Manipulační stolek s jednou polici



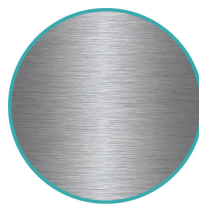
Manipulační stolek se dvěma policemi



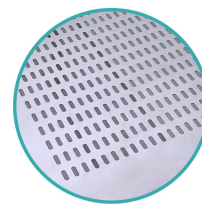
Snadné čištění



**Vhodné do čistých prostor
až do třídy čistoty B**



**Nerezová ocel AISI 304
povrchSB**



Možnost perforace polic

TECHNICKÁ DATA

Typové označení

Manipulační stolek

Šířka

600 mm

700 mm

800 mm

900 mm

Hloubka

400 mm

500 mm

600 mm

800 mm

Výška

850 mm

Druh police

Se zvýšeným okrajem

Hladké

Perforované

Počet polic

Jedna police

Dvě police

Tři police

Průměr koleček

Průměr koleček 75 mm

Průměr koleček 100 mm

Typ koleček

Kolečka nevodivá

Kolečka antistatická

Brzda

Dvě kolečka ze čtyř jsou s brzdou

Všechna kolečka jsou s brzdou

Materiál stolku

Nerezová ocel AISI 304 povrch SB

Nerezová ocel AISI 316L povrch SB

VÍCE INFORMACÍ, FOTOGRAFIE

