

kat. č. 102.03

Příčkové panely a jejich doplňky

## OBKLADOVÉ PANELY



Obkladové panely, společně se systémem příčkových panelů, představují jeden ze základních prvků pro vybudování čistých prostor a pracovišť s maximální bezpečností, sterilitou, hygienou, snadnou údržbou a sanitací. Obkladové panely se používají při obkladech stávajících stěn stavby a nejsou samonosné.

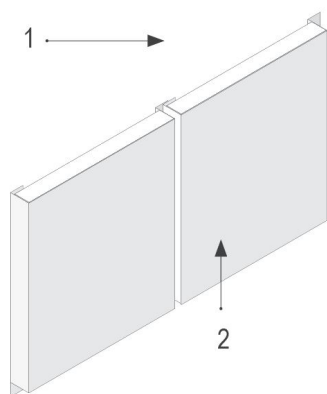
### POPIS VÝROBKU

- Panel tvořený jedním pohledovým pláštěm a vlepenu sádkartonovou deskou tl. 15 mm.
- Panely spojeny zasouváním.
- Rozvody médií, elekto rozvody a rozvody VZT řešeny odsazením celé konstrukce.

### VÝHODY

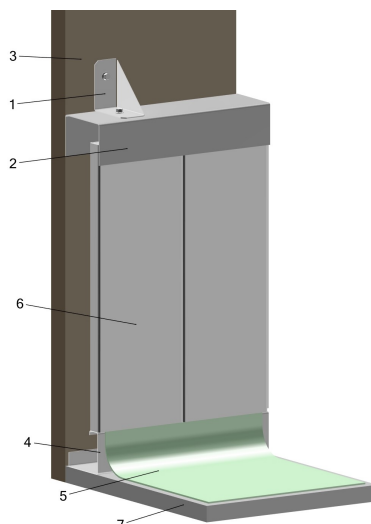
- jednoduchost
- rychlá montáž a demontáž
- cena
- malá tloušťka

## Spojení panelů nasouváním



1. Plášť pohledový; 2. Sádrokarton

## Upevnění obkladového panelu



1. Horní kotva; 2. Horní vodící profil; 3. Stávající zeď; 4. Spodní vodící profil; 5. PVC; 6. Obkladový panel, 7. Podlaha

## TECHNICKÁ DATA

### Typ panelu

obkladové panely

### Způsob kotvení

**Panel s pomocnými kotvicími a výztužujícími profily (nosná rámová kostra)**

Panel s vodícím spodním profilem lepený přímo na zeď (panel je lepen přímo na zeď )

Jen sádrokartonový panel

### Šířka panelu S

**1190 mm**

560 mm

S - šířka v mm dle rozměrové řady 560 mm, 1190 mm.

Jako atyp. je možno zadat požadovaný rozměr min. rozměr 300 mm max. rozměr 1190 mm panelu.

### Výška panelu H

**2550 mm**

3000 mm

Výška panelu 2550 a 3000 mm. Max. rozměr 3000 mm. Jako atyp je možno panely vyrobit do výšky 3500 mm. Panely s jinou šířkou nutno vyrobit jako atyp (1190 je max. šířka panelu)

### Boční zakončení

**drážka - pero (LEVÉ provedení)**

pero - drážka (PRAVÉ provedení)

### Odstín a materiál pláště

pozinkovaný plech v odstínu RAL 9002

**pozinkovaný plech v odstínu RAL 9016**

nerezová ocel AISI 304

Komaxit v odstínu RAL

## Atypické provedení

### Typové provedení

#### Atypické provedení

Typové provedení

0 - jednoznačná specifikace z nabízených variant

Atypické provedení

Q - atypické řešení, které nejde jednoznačně specifikovat pomocí kódu

## VÍCE INFORMACÍ, FOTOGRAFIE

