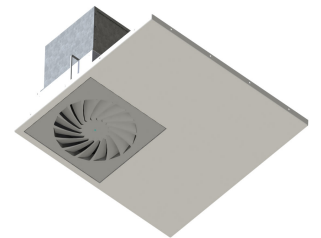
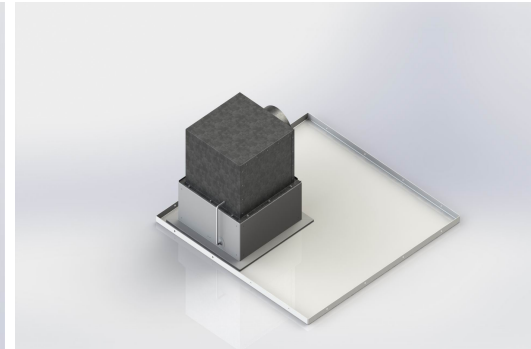
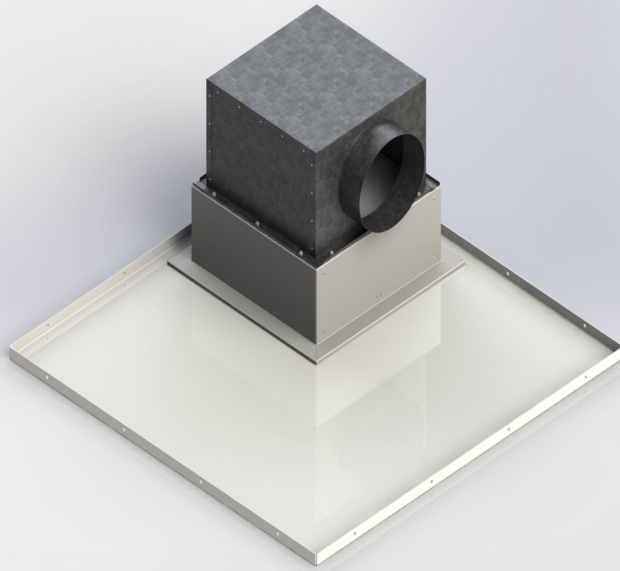


kat. č. 108.07

Filtrační nástavce

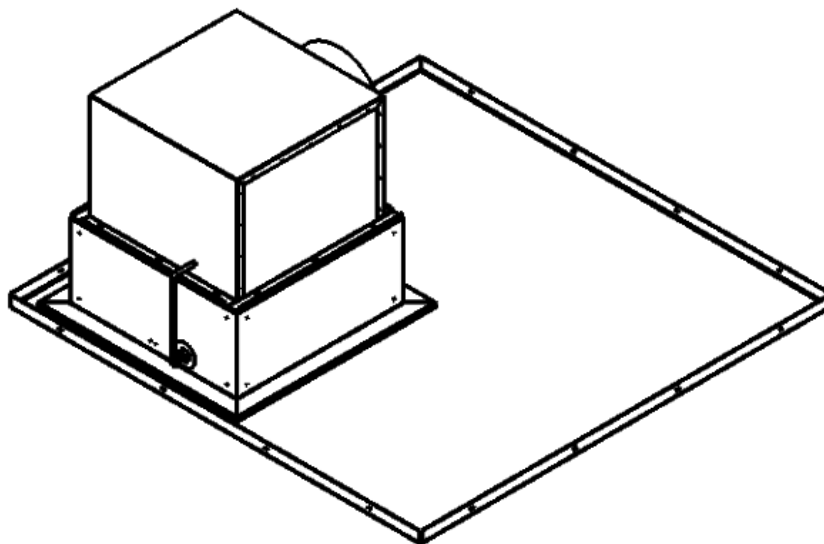
## FILTRAČNÍ NÁSTAVCE PUROFIL PRO POCHŮZÍ KAZETOVÝ PODHLED



Filtrační nástavce PUROFIL pro pochůzí kazetový podhled jsou koncovým filtračním členem rozvodu vzduchu v prostorech s vysokými nároky na čistotu prostředí. Umístí ují se především do operačních sálů, na jednotky intenzivní péče, do prostor sterilizace, do farmaceutických, elektrotechnických, strojírenských, potravinářských prostor, atd.

Nástavce jsou vyráběny v několika rozměrech pláště dle velikosti HEPA filtru.

Pro distribuci přiváděného vzduchu jsou nástavce ze spodní strany osazeny vířivou vyústkou nebo perforovaným elementem.



## VÍCE INFORMACÍ, FOTOGRAFIE



## TECHNICKÁ DATA

### Typ výrobku

Filtrační nástavce pufil pro pochůzí kazetový pohled

### Rozměr filtru

rozměr filtru 305x305x117

rozměr filtru 457x457x117

rozměr filtru 570x570x117

tolerance rozměru filtru +0/-0,5 mm

### Přívod vzduchu

boční s kruhovým hrdlem

boční s obdélníkovým hrdlem (s přechodem / bez)

horní s kruhovým hrdlem

### Velikost vstupního hrdla

obdélníkové hrdlo 120x265, pro přechod Ø200

obdélníkové hrdlo 120x417, pro přechod Ø250

obdélníkové hrdlo 145x530, pro přechod Ø315

obdélníkové hrdlo 80x265, pro přechod Ø160

obdélníkové hrdlo 80x417, pro přechod Ø200

obdélníkové hrdlo 95x530, pro přechod Ø250

průměr kruhového hrdla 160

průměr kruhového hrdla 200

průměr kruhového hrdla 250

průměr kruhového hrdla 315

### Klapka

klapka (jen pro boční kruhový přívod)

bez klapky

### Přechod

bez doplňku

vzduchotechnický přechod jednostranný

### Povrch pohledových ploch nástavce

práškový vypalovací lak Komaxit ve standardním odstínu RAL 9002

**práškový vypalovací lak Komaxit ve standardním odstínu RAL 9016**

práškový vypalovací lak Komaxit v odstínu RAL

### Atypické provedení

Typové řešení

Atypické řešení

Typové řešení 0 - jednoznačná specifikace z nabízených variant

Atypické provedení Q - atypické řešení, které nejde jednoznačně specifikovat pomocí kódu

