

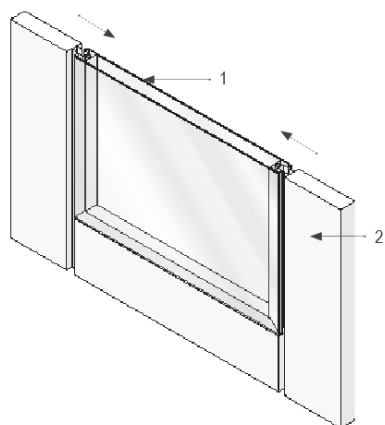
PANEL OKENNÍ - PHARMA PROSKLENÍ NA ŠÍŘKU PANELU



Celoprosklený okenní panel je jedním ze základních komponentů pro vybudování čistých prostor a pracovišť s maximální bezpečností, sterilitou, hygienou, snadnou údržbou a sanitací. Svým provedením je vhodný především pro prostory ve farmaceutickém, elektrotechnickém, strojírenském, potravinářském, chemickém, aj. průmyslu a prostory ve zdravotnických zařízeních.

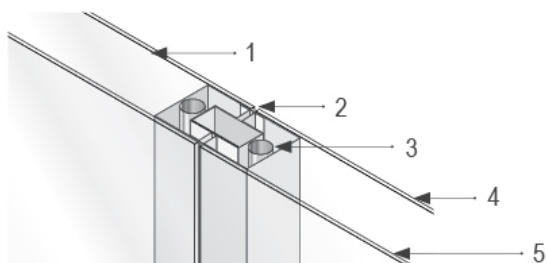
POPIS VÝROBKU

- Okenní panel se skládá z ocelového rámu, do něhož je vlepeno sklo, které je po obvodě dotmeleno silikonovým tmelem.
- Okenní panel lícuje z obou stran s povrchem ostatních příčkových panelů.
- Rámem lze protáhnout i elektroinstalační průchodky.
- Možno vložit žaluzie elektrické, magnetické a mechanické.
- Možnost atypického provedení.
- Spojování okenních panelů navzájem i s běžnými panely navazuje na systém běžných příčkových panelů.



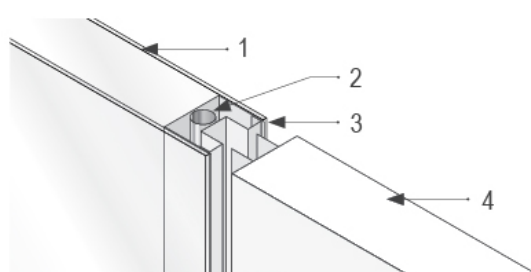
1 - Prosklení; 2 - Příčkový panel

SPOJENÍ DVOU PROSKLENÍ



1 - Sklo; 2 - Tmelení; 3 - Elektroinstalační průchodka; 4 - Sklo;
5 - Sklo

SPOJENÍ PROSKLENÍ S PANELEM



1 - Sklo; 2 - Elektroinstalační průchodka; 3 - Tmelení;
4 - Příčkový panel

VÝHODY

- Rychlá montáž a demontáž umožňující pružnou změnu dispozičního řešení prostoru.
- Systém spojení okenních panelů je shodný se systémem montáže běžných příček, tzn. vzájemným nasouváním.
- Okenní panel lícuje z obou stran s povrchem ostatních příčkových panelů.

TECHNICKÁ DATA

Typ panelu

panel okenní – pharma prosklení na šířku panelu

Tloušťka panelu

100 mm

60 mm

52 mm

Rozměr stavebního otvoru

šířka	výška
1190 mm	970 mm
1190 mm	1500 mm
1200 mm	970 mm

Maximální rozměr stavebního otvoru 1500x1500x120 mm!
Rozměr 1200x970 mm - prosklení jen pro panely s hliníkovým rámem tl. 52 mm.

Prosklení

bezpečnostní sklo vrstvené tl. 6mm

sklo plavené tl. 4mm

atyp

Pozn. standardně je sklo čiré, je možno dodat také sklo mléčné jedná se o atyp.
Plavené sklo navrhovat pouze pro prosklení s parapetem 1100mm a výše.

Žaluzie typ

bez žaluzie

atyp

žaluzie elektrické

žaluzie magnetické

žaluzie mechanické

Pozor u žaluzie magnetické ovládání možno pouze z jedné strany!

Standardní odstínu žaluzie je S156 (stříbrná) dle katalogu výrobce, zákaznické dle základní stupnice RAL.

V poznámce je nutno uvést číslo příslušného panelu, ve kterém je ovládání žaluzií provedeno a strana ovládání žaluzie.

Žaluzie ovládání

na pohledové straně

na straně nepohledové

dálkové (pouze u elektrických)

V poznámce je nutno uvést číslo příslušného panelu, ve kterém je ovládání žaluzií provedeno.

Odstín a materiál

Plech v odstínu RAL 9002

Plech v odstínu RAL 9016

Nerezová ocel AISI 304

komaxit v odstínu RAL

Atypické provedenie

Typové provedení

Atypické provedení

Typové provedenie

0 - jednoznačná špecifikácia z ponúkaných variantov

Atypické provedenie

Q - atypické riešenie, ktoré sa nedá jednoznačne špecifikovať pomocou kódu

VÍCE INFORMACÍ, FOTOGRAFIE

