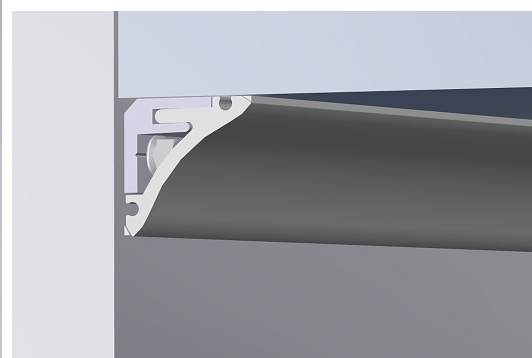
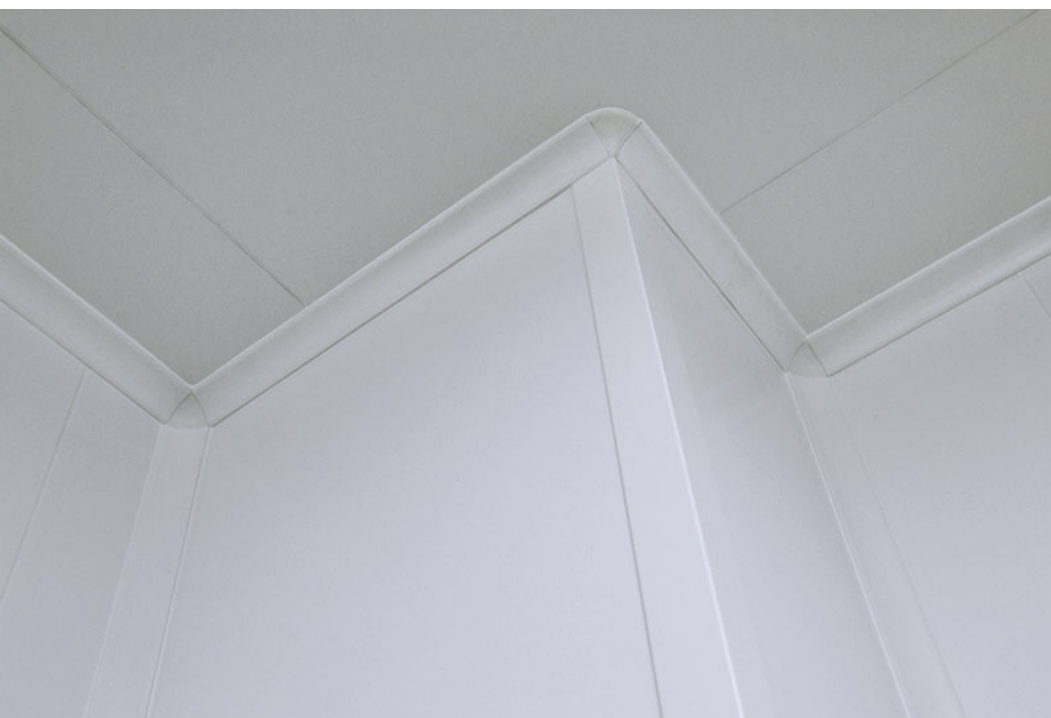


kat. č. 102.82

Příčkové systémy

HLINÍKOVÝ FABION A JEHO DOPLŇKY

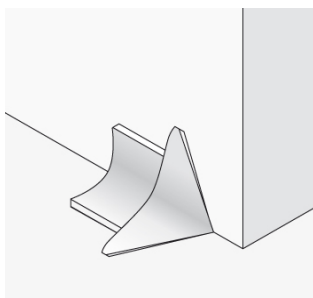


Hliníkový fabion slouží k úpravě vnitřních rohů a koutů čistých prostor.

POPIS VÝROBKU

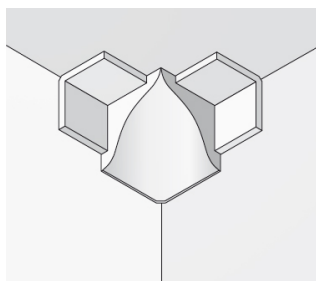
- Skládá se z F lišty nebo T-lišty a samotného fabionu.
- Ke spojování fabionů v koutech a rozích místností slouží plastové ukončovací a rohové výlisky:

Ukončovací díl přímý



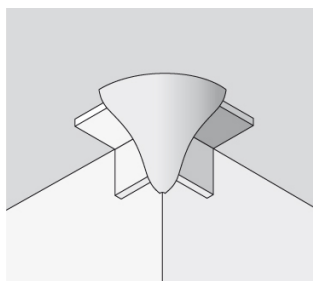
Slouží k zakončení fabionu

Rohovník vnitřní



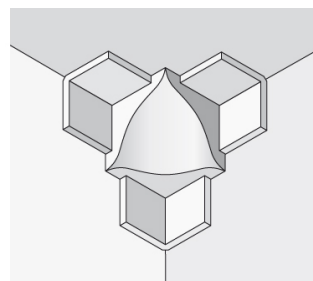
Slouží k spojení 2 fabionů
ve vnitřním koutě pod úhlem
90°

Rohovník vnější



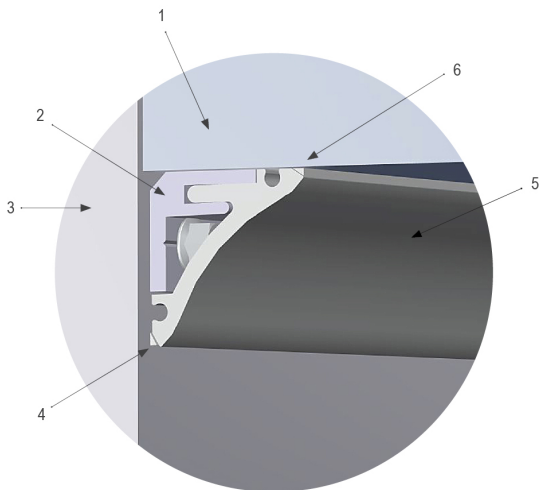
Slouží k spojení 2 fabionů
ve vnějším koutě pod úhlem
90°

Rohovník vnitřní



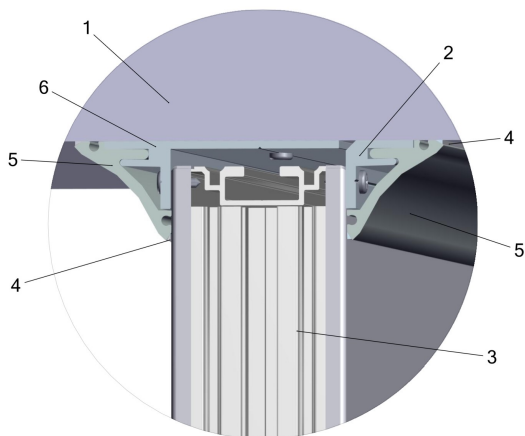
Slouží k spojení 3 fabionů
ve vnitřním koutě pod úhlem
90°

Detail fabionu 4F



1 - Pohled; 2 - F - lišta; 3 - Příčka; 4 - Tmel; 5 - Hliníkový fabion; 6 - Tmel

Detail fabionu 5F



1 - Pohled (pochůzí); 2 - F - lišta; 3 - Příčka; 4 - Tmel; 5 - Hliníkový fabion; 6 - T - lišta

TECHNICKÁ DATA

Typ

Hliníkový fabion a jeho doplňky

Profil

Ukončovací díl přímý

Rohovník vnitřní

Rohovník vnější

Rohovník vnitřní

Hliníkový fabion (délka 3,5m)

F-lišta pro fabion FB (délka 3,5m)

T-lišta pro fabion FB (délka 3,5m)

Hliníkový fabion - specifikovat na kusy. Ukončovací profily - specifikovat na kusy

Barevné provedení

Slitina hliníku ve standardním odstínu RAL 9016

Komaxit v odstínu RAL

Atypické provedení

Typové provedení

Atypické provedení

Typové provedení

0 - jednoznačná specifikace z nabízených variant

Atypické provedení

Q - atypické řešení, které nejde jednoznačně specifikovat pomocí kódu

VÍCE INFORMACÍ, FOTOGRAFIE

