

kat. č. 216.08

Personální propusti

DŘEZOVÁ SKŘÍŇ



Doplňuje sortiment vybavení personálních propustí.
Dřezové skříně nabízíme ve dvou provedeních

- provedení standardní
- provedení pro přisazení překročné lavice

ROZMĚROVÁ ŘADA

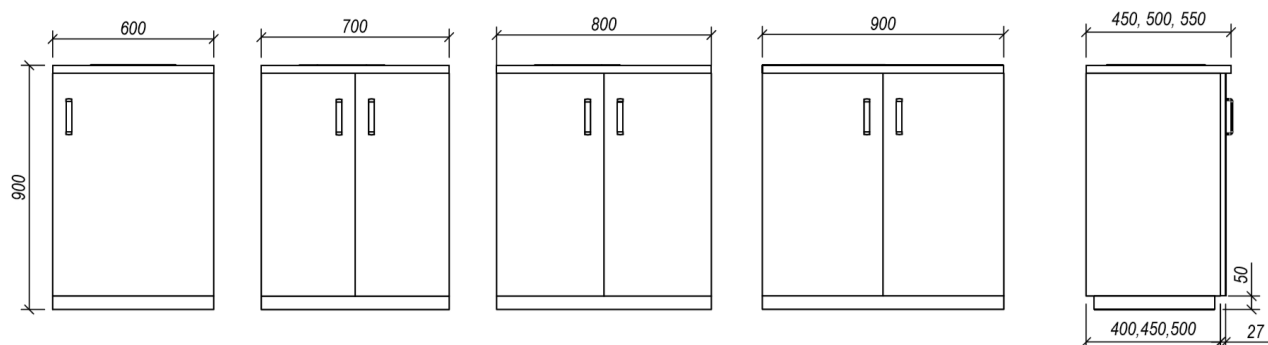
šířka (mm)

600, 700, 800, 900

hloubka (mm)

400, 450, 500,

Čelní strana skříněk v provedení STANDARD, STANDARD PLUS A PREMIUM 304



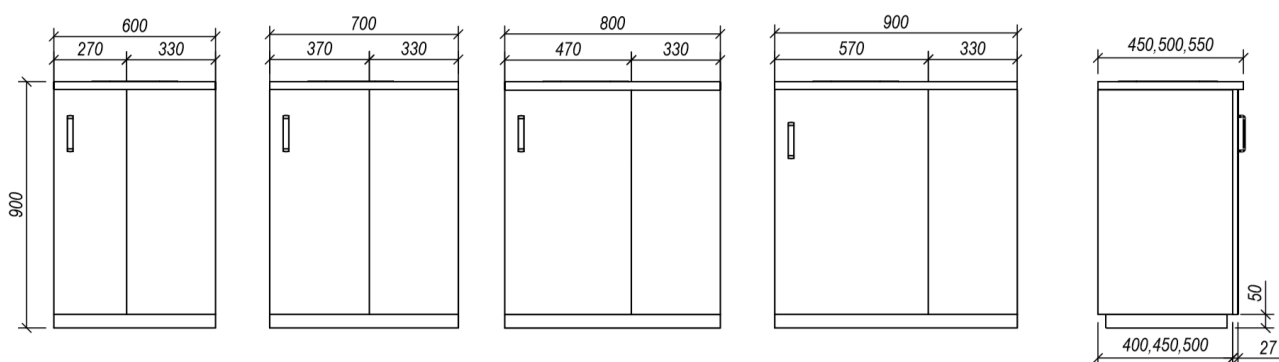
DSL060
DSP060

DDS070

DDS080

DDS090

Dřezová skříňka



PLL060
PLP060

PLL070
PLP070

PLL080
PLP080

PLL090
PLP090

Dřezová skříňka pro přisazenou lavici

TECHNICKÁ DATA

| Typové značení | | |
|----------------|-----------------------|------------------|
| hodnota | šířka | hloubka |
| Dřezová skříň | 600, 700, 800, 900 mm | 400, 450, 500 mm |

| Materiálové provedení | |
|-----------------------|---|
| hodnota | materiál |
| Standard | Skříňka je celá vyrobená z laminovaných desek (korpus, dveře), pracovní deska HPL 12 mm |
| Standard plus | Korpus je vyroben laminovaných desek, dveře z vysokotlakého laminátu |
| Premium 304 | Skříňka je vyrobená z nerezové oceli AISI 304, povrch SB |

Typové provedení

| hodnota | šířka | varianta |
|--|--------|---------------------|
| Dřezová skříňka | 600 mm | dveře levé |
| Dřezová skříňka | 600 mm | dveře pravé |
| Dřezová skříňka | 700 mm | dvoudveřová skříňka |
| Dřezová skříňka | 800 mm | dvoudveřová skříňka |
| Dřezová skříňka | 900 mm | dvoudveřová skříňka |
| Dřezová skříňka s přisazenou lavicí zleva | 600 mm | dveře levé |
| Dřezová skříňka s přisazenou lavicí zleva | 700 mm | dveře levé |
| Dřezová skříňka s přisazenou lavicí zleva | 800 mm | dveře levé |
| Dřezová skříňka s přisazenou lavicí zleva | 900 mm | dveře levé |
| Dřezová skříňka s přisazenou lavicí zprava | 600 mm | dveře pravé |
| Dřezová skříňka s přisazenou lavicí zprava | 700 mm | dveře pravé |
| Dřezová skříňka s přisazenou lavicí zprava | 800 mm | dveře pravé |
| Dřezová skříňka s přisazenou lavicí zprava | 900 mm | dveře pravé |
| atypické provedení | mm | |

Výška skříně je 900 mm, včetně základního profilu výšky 50 mm

Hloubka skříňky

| určeno | hloubka |
|---------------|---------|
| Standard | 450 mm |
| Standard plus | 450 mm |
| Premium 304 * | 450 mm |
| Standard | 500 mm |
| Standard plus | 500 mm |
| Premium 304 * | 500 mm |
| Standard | 550 mm |
| Standard plus | 550 mm |
| Premium 304 * | 550 mm |

Sokl 50 mm

| hodnota | určeno |
|---|--------------------------------------|
| Základní profil krytý podlahovou krytinou (pro novou podlahovou krytinu) | Standard, Standard plus, Premium 304 |
| Profil kovový s povrchovou úpravou v odstínu RAL (pro stávající podlahovou krytinu) | Standard, Standard plus |
| Profil nerezový AISI 304, povrch SB (pro stávající podlahovou krytinu) | Premium 304 |
| Atypická výška soklu | |

Barevné provedení skříně

| hodnota | určeno |
|---|-------------------------|
| Barva bílá* | Standard, Standard plus |
| korpus bílá / dveře šedá ** | Standard |
| korpus bílá / dveře delf modrá ** | Standard |
| korpus bílá / dveře limetková ** | Standard |
| korpus šedá / dveře šedá ** | Standard |
| korpus šedá / dveře delf modrá ** | Standard |
| korpus šedá / dveře limetková ** | Standard |
| korpus bílá / dveře bílá křídová ** | Standard plus |
| korpus bílá / dveře světle šedá ** | Standard plus |
| korpus bílá / dveře křišťálově modrá ** | Standard plus |
| korpus bílá / dveře chartreuse ** | Standard plus |
| korpus šedá / dveře světle šedá ** | Standard plus |
| korpus bílá / dveře křišťálově modrá ** | Standard plus |
| korpus bílá / dveře chartreuse ** | Standard plus |
| Nerez AISI 304, povrch broušený SB | Premium 304 |
| Atyp - volitelné barevné řešení*** | |

* základní provedení komplet bílé - B001 (platí jen pro kombinaci korpus i čela lamino)
** základní volba barevné dvou kombinace pro korpus i pro čela
*** možnost barevné dvou kombinace pro korpus i pro čela (výběr z nadstandardních barev za příplatek dle kat.č.212.02)

Pracovní deska-povrch, barevné provedení

| materiál | určeno |
|---|-------------------------|
| Pracovní deska hladká, HPL - barva bílá křídová | Standard, Standard plus |
| Pracovní deska hladká, HPL - barva světle šedá | Standard, Standard plus |
| Pracovní deska nerezová hladká | Premium 304 |
| Pracovní deska nerezová hladká a zadním lemem * | Premium 304 |
| Pracovní deska nerezová s prolisem | Premium 304 |
| Pracovní deska nerezová s prolisem a zadním lemem * | Premium 304 |

* zadní lem výšky 30mm na nerezové pracovní desce vždy pouze ze zadní strany (pravá a levá strana pracovní desky bez lemu)

Madlo

| hodnota | určeno |
|-----------------------------|--------------------------------------|
| ocel chromovaná matná * | Standard, Standard plus, Premium 304 |
| nerezová ocel kartáčovaná * | Standard, Standard plus, Premium 304 |

* madla jsou na dveřích skříně osazena svisle, na zásuvkách vodorovně
Rozteč otvorů pro osazení madla je vždy 128 mm.

Typ dřezu

| rozměr | varianta |
|-------------|--|
| 400x290x200 | Dřez VA294020SX *** Sifon A441-DN50/40 |
| 400x340x180 | Dřez VA344018SX *** Sifon A441-DN50/40 |
| 400x400x200 | Dřez VA404020A Sifon A441-DN50/40 |

Poloha dřezu v pracovní desce

| hodnota | určeno |
|---|---------------|
| Dřez je umístěn v pravé části skřínky (pro přisazenou lavici zleva) | PLL |
| Dřez je umístěn v levé části skřínky (pro přisazenou lavici zprava) | PLP |
| Dřez je umístěn na střed skřínky | DDS, DSL, DSP |

Typ baterie

Baterie stojánková páková směšovací

Baterie stojánková páková směšovací s vytahovací hlavicí a přepínačem

Baterie stojánková vysokotlaká senzorová, termostatický směšovací ventil*, **

Baterie stojánková s vysoušečem, termostatický směšovací ventil*, **

Baterie stojánková páková směšovací se sprchou

Atypická

Baterie mají průměr vrtání do pracovní desky vždy 35 mm.

* pro tento typ baterie je vždy potřeba v zástavbě počítat se síťovým zdrojem (zásuvka 1x 230V) pro připojení vysoušeče / senzoriky (umístění ve spodní části za skříňkou)

** tento typ baterie je pouze s jedním vstupem, pro přívod studené i teplé vody nutno doplnit termostatickým směšovacím ventilem (směšovací ventil je součástí kódů W02CS-S, W03CS-S). Směšovací ventil nutno doobjednat u jiného dodavatele

Poloha baterie

| hodnota | určeno |
|---|---------------|
| Baterie je umístěna vpravo od dřezu | 400, 450, 500 |
| Baterie je osazena na střed dřezu | 400, 500 |
| Baterie je umístěna vlevo od dřezu | 400, 450, 500 |
| V pracovní desce není otvor pro baterii | |

* neplatí pro baterii W03-S (tato baterie je osazena vždy na střed dřezu)

Atypické provedení

Typové řešení

Atypické řešení

Typové řešení

0 - jednoznačná specifikace z nabízených variant

Atypické provedení

Q - atypické řešení, které nejde jednoznačně specifikovat pomocí kódu

VÍCE INFORMACÍ, FOTOGRAFIE

