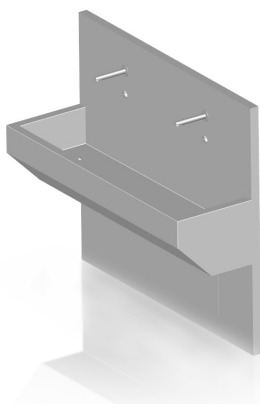


каталоговый номер 215.05

Медицинская мебель из нержавеющей стали

## МЕДИЦИНСКИЙ ЖЕЛОБ

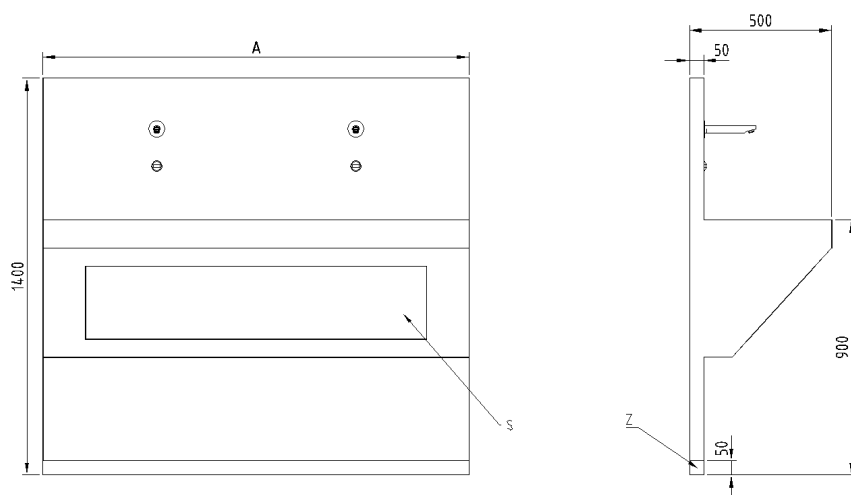


- Медицинский желоб был специально разработан, в первую очередь, для предоперационных помещений.
- Соответствует высоким требованиям, выдвигаемым к оборудованию для чистых помещений.
- Желоб оснащен сенсорными кранами.
- Он изготовлен из нержавеющей стали марки AISI 304.
- Стандартная ширина желоба составляет 800, 1500, 1850, 2100 и 2400 мм.
- Медицинский желоб устанавливается на профиле высотой 50 мм.
- Пластиковый сифон

### Размерный ряд:

Ширина желоба А (мм)	800; 1500; 1850; 2100; 2400
Общая глубина желоба (мм)	500
Высота желоба (мм)	900
Общая высота задней панели (мм)	1400

## ДОПОЛНИТЕЛЬНАЯ ИНФОРМАЦИЯ, ФОТОГРАФИЯ



Условные обозначения:

S - Сервисная дверца

Z - Базовый профиль с высотой 50 мм

## ТЕХНИЧЕСКИЕ ДАННЫЕ

### Типовое обозначение

Медицинский желоб

### Ширина желоба

значение	ширина
Моечный желоб с 1 сенсорным краном	800 мм
Моечный желоб с 2 сенсорными кранами	1500 мм
Моечный желоб с 2 сенсорными кранами	1850 мм
Моечный желоб с 2 сенсорными кранами	2100 мм
Моечный желоб с 3 сенсорными кранами	2100 мм
Моечный желоб с 3 сенсорными кранами	2400 мм

### Вариация базовой конструкции профиля

Basic профиль из нержавеющей стали

Basic профиль покрыт ПВХ

Basic профиль покрыт порошковым лаком RAL. Решение цветового оформления определяется цветом помещения.

## Нестандартное исполнение

Стандартное исполнение

Нестандартное исполнение

Стандартное исполнение

0 - однозначная спецификация из предлагаемых вариантов

Нестандартное исполнение

Q - нестандартное решение, которое нельзя однозначно специфицировать при помощи кода

## ДОПОЛНИТЕЛЬНАЯ ИНФОРМАЦИЯ, ФОТОГРАФИЯ

