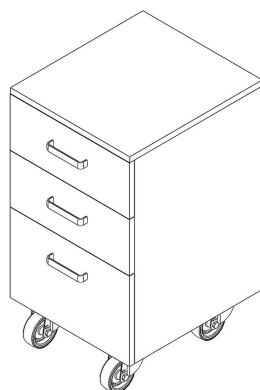


Металлические конструкции

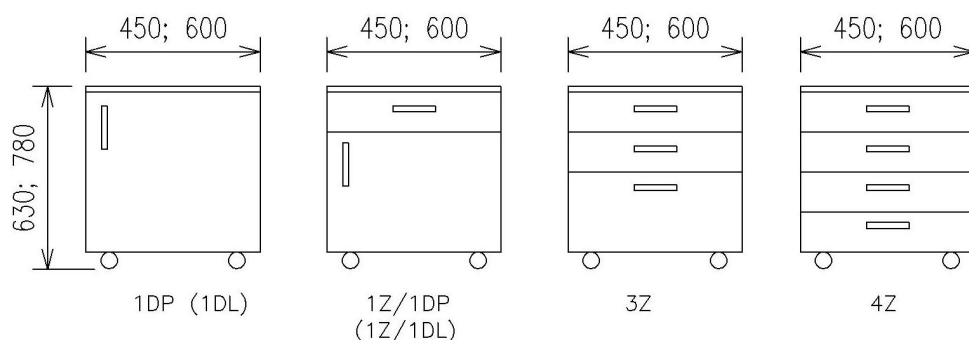
КОНТЕЙНЕРЫ



- Контейнеры - это мобильные шкафчики на четырёх независимых мебельных колёсах.
- Контейнеры предназначены под рабочие или лабораторные столы с несущей конструкцией.
- Поручни у контейнеров металлические.
- Контейнер может укомплектовать замками.
- Указанная высота контейнера включает в себя высоту колёс.
- Грузоподъёмность полки 30 кг.
- Грузоподъёмность ящика 30 кг.
- Грузоподъёмность контейнера 100 кг.

Исполнение контейнеров:

- Глубина 500 мм



ДОПОЛНИТЕЛЬНАЯ ИНФОРМАЦИЯ, ФОТОГРАФИЯ



TECHNICAL DATA

Типовое обозначение

Контейнеры

Материалы исполнения

значение	материал
Standard	Корпус изготовлен из прессованных ламинированных панелей
Standard plus	Корпус сделан из прессованных ламинированных панелей, лицевые стороны из ламината высокого давления - исполнение STANDARD
Premium	Корпус и лицевые стороны выполнены из листового металла с химически стойким покрытием

Ширина контейнера

значение	ширина
Ширина контейнера	450 мм
Ширина контейнера	600 мм

Высота контейнера

значение	высота
Высота контейнера	630 мм
Высота контейнера	780 мм

Исполнение контейнера

Контейнер с дверцей
Контейнер с одним ящиком и левосторонней дверцей
Контейнер с тремя ящиками
Контейнер с четырьмя ящиками

Замок - дополнительная оплата

Открытие левой двери
Открыв дверь направо
Шкафная коробка

материал полки

из прессованных ламинированных плит
ламинат высокого давления
оцинкованный лист стали с порошковым лаком RAL 9016
нержавеющая сталь марки AISI304

Замок

Контейнер без замка
Центральный замок (для X ящиков)
Замок простой (для дверец и ящика)

Дверная фурнитура

Колёсики антистатические

Ручка

Стандартная ручка круглая , шаг 128 мм

Стандартная ручка овальная , шаг 128 мм

Без ручки

Дверная фурнитура

Стандарт

С замедлителем тип-он

Цвет корпуса

Цвет корпуса белая

Цвет корпуса серая

Цвет

Основной цвет материала для шкафчика типа STANDARD PLUS. Весь шкафчик белого цвета.

Основной цвет материала для шкафчика типа STANDARD PLUS. Корпус белый, лицевая сторона серая.

Основной цвет материала для шкафчика типа STANDARD PLUS. Корпус белый, лицевая сторона голубая.

Основной цвет материала для шкафчика типа STANDARD PLUS. Корпус белый, лицевая сторона светлозеленая

Основной цвет материала для шкафчика типа STANDARD и PREMIUM. Весь шкафчик белого цвета.

Основной цвет материала для шкафчика типа STANDARD и PREMIUM. Корпус белый, лицевая сторона серая.

Основной цвет материала для шкафчика типа STANDARD и PREMIUM. Корпус белый, лицевая сторона голубая.

Основной цвет материала для шкафчика типа STANDARD и PREMIUM. Корпус белый, лицевая сторона светлозеленая

Основной цвет материала для шкафчика типа STANDARD и PREMIUM. Корпус белый, лицевая сторона сметановожелтая

Другие не основные цвета шкафчиков.Сочетание цветов и их коды см. главу Дизайн.

Атипичное исполнение

Типовое исполнение

Атипичное исполнение

Типовое исполнение

0 - четкий выбор из предлагаемых вариантов

Атипичное исполнение

Q - Атипичное исполнение, которое невозможно четко определить при помощи кода