

Шкафы

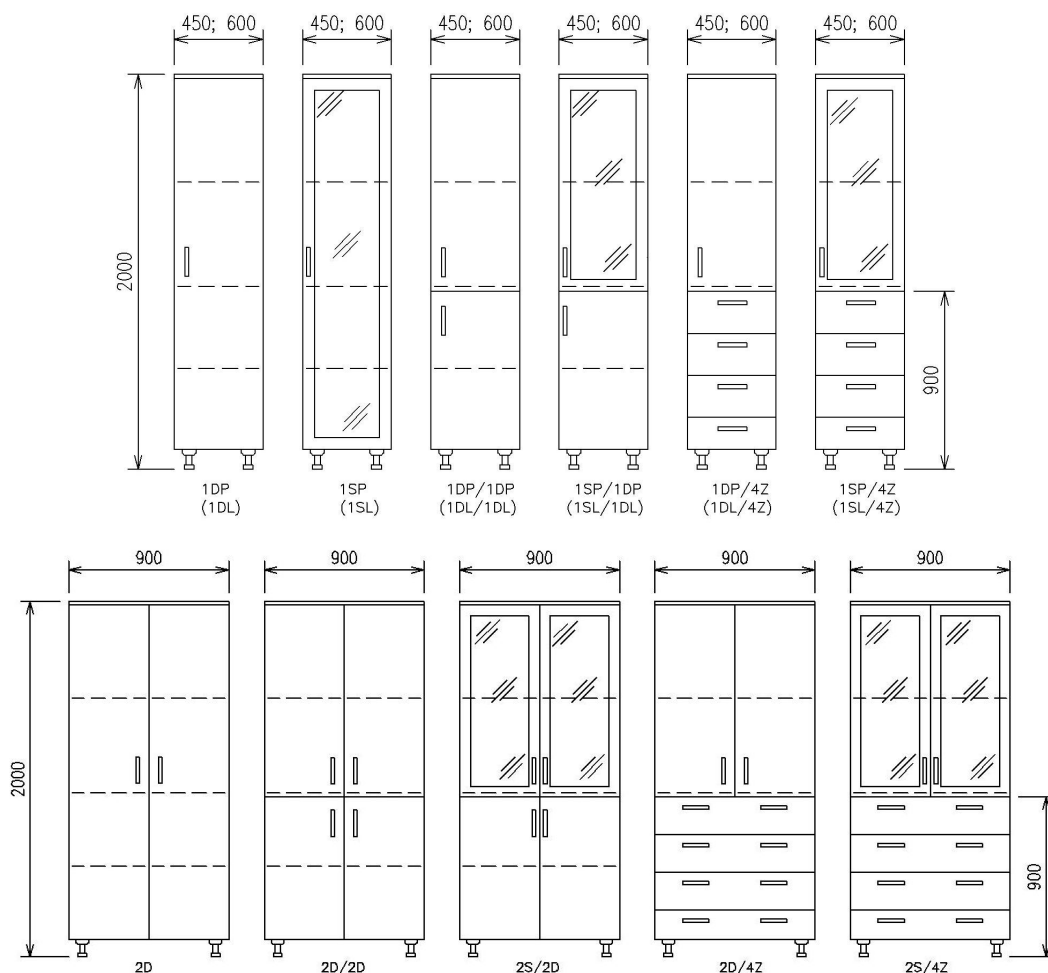
ШКАФЫ ВЫСОКИЕ И СРЕДНИЕ



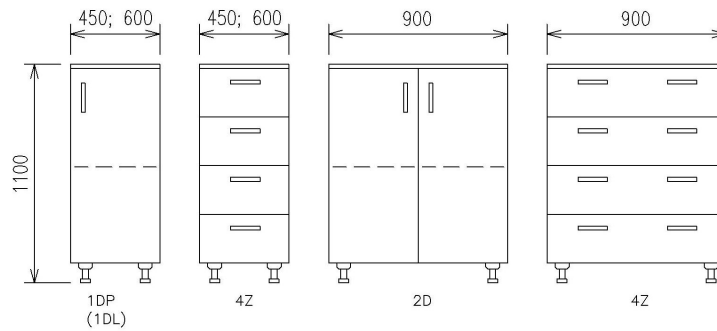
- Дополняет систему FORLAB шкафами средними по высоте и высокими шкафами.
- Высокие, средние и гардеробные шкафы дополняют систему FORLAB своим практическим решением полезного пространства в лабораториях, аптеках, школах и везде там, где требуется мебель исполняющая все требования к внешнему виду, функциям и прочности, а также требования стандартов и безопасности.
- Мы предлагаем варианты шкафов с остеклением, в которых стекло находится в алюминиевой раме.
- Грузоподъемность полки 30 кг.
- Грузоподъемность ящика 30 кг.

Исполнение шкафов:

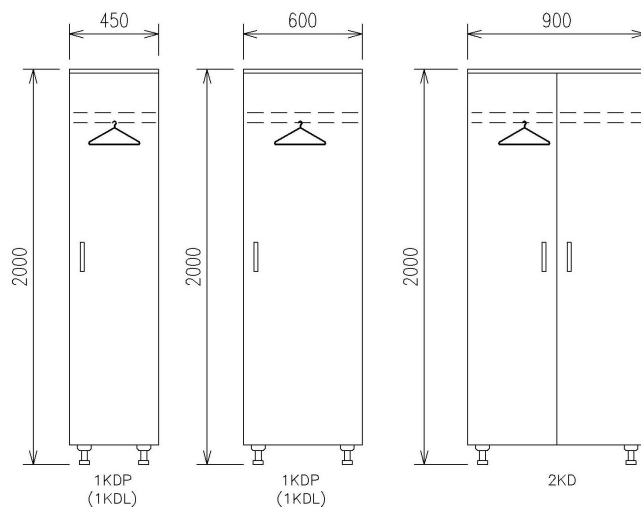
- Высокие шкафы
 - Стандартная глубина составляет 450 и 600 мм
 - В базовом исполнении дверные шкафы оборудованы 3 регулируемыми полками, а шкафы дверные раздельные оборудованы 1 жесткой и 2 регулируемыми полками. Комбинированные шкафы с ящиками в базовом исполнении оборудованы 1 регулируемой полкой.



- Средние шкафы
 - Глубину среднего шкафа можно выбрать из двух возможных вариантов (450 и 600 мм).
 - Шкаф в базовом исполнении оборудован 1 регулируемой полкой.



- Шкафы гардеробные
 - Глубину гардеробного шкафа можно выбрать из двух возможных вариантов (450 и 600 мм).
 - Шкаф оснащен 1 жесткой полкой в верхней части шкафа. Под полкой размещена перекладина для подвески вешалок с одеждой.



ДОПОЛНИТЕЛЬНАЯ ИНФОРМАЦИЯ, ФОТОГРАФИЯ



TECHNICAL DATA

Типовое обозначение

Шкафы высокие и средние

Материалы исполнения

значение	материал
Standard	Корпус изготовлен из прессованных ламинированных панелей
Standard plus	Корпус сделан из прессованных ламинированных панелей, лицевые стороны из ламината высокого давления - исполнение STANDARD
Premium	Корпус и лицевые стороны выполнены из листового металла с химически стойким покрытием

Ширина шкафа

ширина	значение
450 мм	Ширина шкафа
600 мм	Ширина шкафа
800 мм	Ширина шкафа
900 мм	Ширина шкафа

Глубина шкафа

значение	глубина
Глубина шкафа	450 mm
Глубина шкафа	600 mm

Высота шкафа

высота	значение
1100 мм	Высота среднего шкафа
2000 мм	Высота высокого шкафа

Исполнение шкафа - не готов

Однодверный шкаф сплошной с правосторонней дверью – узкий средний шкаф
Двухдверный шкаф комбинированный, сплошной с левосторонней дверью – узкий, высокий шкаф
Однодверный шкаф сплошной комбинированный с левосторонней дверью и четырьмя ящиками– узкий, высокий шкаф
Узкий шкаф с правосторонней дверью сплошной– узкий, высокий и средний шкаф
Двухдверный шкаф сплошной, с правосторонней дверью - узкий высокий шкаф
Однодверный шкаф сплошной с правосторонней дверью и четырьмя ящиками - узкий высокий шкаф
Шкаф для одежды, однодверный с левосторонней дверью - узкий шкаф
Шкаф для одежды, однодверный с правосторонней дверью - узкий шкаф
Однодверный шкаф остекленный с левосторонней дверью - узкий высокий шкаф
Двухдверный шкаф, комбинированный, остекленный с левосторонней дверью - узкий высокий шкаф
Однодверный шкаф, остекленный, с левосторонней дверью, с четырьмя ящиками - узкий высокий шкаф
Однодверный шкаф, остекленный с правосторонней дверью - узкий высокий шкаф
Двухдверный шкаф комбинированный, остекленный с правосторонней дверью - узкий высокий шкаф
Шкаф однодверный остекленный с правосторонней дверью и четырьмя ящиками - узкий высокий шкаф
Двухдверный шкаф сплошной - широкий высокий и средний шкаф
Четырехдверный шкаф, комбинированный, сплошной - широкий высокий шкаф
Двухдверный шкаф комбинированный, сплошной, с четырьмя ящиками - широкий высокий шкаф
Двухдверный шкаф для одежды, сплошной - широкий шкаф
Четырехдверный шкаф комбинированный, остекленный, сплошной - широкий высокий шкаф
Двухдверный шкаф комбинированный, остекленный, с четырьмя ящиками - широкий высокий шкаф
Шкаф с четырьмя ящиками - узкий и широкий шкаф

материал полки

Полка из нержавеющей стали марки AISI304

Металлическая полка с отделкой RAL 9016

Полка из ламината высокого давления

Для ящика шкафа.

Полка стандарт. Материал конструкции Полка LM, конструкция В Полка LM. Материал конструкции С полка 9016

Замок - дополнительная оплата

без замка

Замок для остеклённой дверцы

Замок для остеклённой двустворчатой дверцы

Замок центральный (для X ящиков)

Замок простой (для узких шкафов двустворчатых и первого ящика)

Штанговый замок (для высоких шкафов с 2 створками)

Соединение шкафчика с полом

значение	предназначены для
Основная нога с цоколем. Высота 100 мм.	
Нога основная пластиковая лицевая. Высота 100 мм.	
Нога основная алюминиевая. Высота 100 мм.	
Шкафчик установлен на основном профиле. Высота 50 мм.	
Шкафчик установлен на основных ногах с цоколем. Высота 100 мм.	

Ручка

Без ручки – всегда у варианта шкафчика типа ОТ

Стандартная ручка круглая , шаг 128 мм

Стандартная ручка овальная , шаг 128 мм

Дверная фурнитура

Стандартные - дополнительная оплата

С замедлителем и доводчиком

Цвет

цвет корпуса - белый

цвет корпуса - серый

Цвет на лицевой стороне

Основной цвет материала для шкафчика типа STANDARD PLUS. Весь шкафчик белого цвета.

Основной цвет материала для шкафчика типа STANDARD PLUS. Лицевая сторона серая.

Основной цвет материала для шкафчика типа STANDARD PLUS. Лицевая сторона голубая.

Основной цвет материала для шкафчика типа STANDARD PLUS. Лицевая сторона светлозеленая

Основной цвет материала для шкафчика типа STANDARD и PREMIUM. Весь шкафчик белого цвета.

Основной цвет материала для шкафчика типа STANDARD и PREMIUM. Лицевая сторона серая.

Основной цвет материала для шкафчика типа STANDARD и PREMIUM. Лицевая сторона голубая.

Основной цвет материала для шкафчика типа STANDARD и PREMIUM. Лицевая сторона светлозеленая

Основной цвет материала для шкафчика типа STANDARD и PREMIUM. Лицевая сторона сметановожелтая

Другие не основные цвета шкафчиков. Сочетание цветов и их коды см. главу Дизайн.

Атипичное исполнение

Типовое исполнение

Атипичное исполнение

Типовое исполнение

0 - четкий выбор из предлагаемых вариантов

Атипичное исполнение

Q - Атипичное исполнение, которое невозможно четко определить при помощи кода

