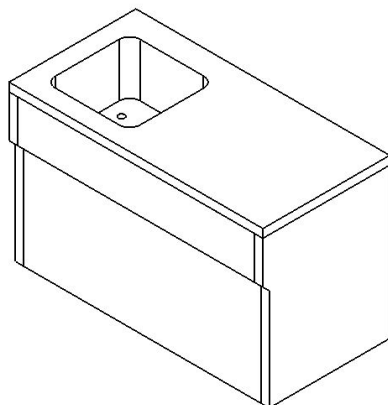


Forclean - Оборудование из нержавеющей стали

## МОЕЧНЫЕ СТОЛЫ ИЗ НЕРЖАВЕЮЩЕЙ СТАЛИ



- Моечные столы из нержавеющей стали вместе с другими элементами системы FORLAB из нержавеющей стали представляют собой полный набор, из которого можно составить любой комплект мебели, удовлетворяющий требованиям заказчика. Стол состоит из столешницы и конструкции, если это необходимо, закрытия.
- Поверхность столешницы изготовлена из листовой нержавеющей стали P1,5, в которую вварена мойка, наполнитель столешницы - из ламината. В зависимости от варианта столешница может быть гладкой, с углублением (приподнятый край) или с бортиком 40 мм.
- Конструкция состоит из боковых опор Н-образной формы и элементов жёсткости, прикрученных к боковым опорам. На опорах имеются регулируемые анкера, позволяющие регулировать высоту стола (около 30 мм). При соединении двух столов вместо двух опор в месте соединения используется одна центральная опора, общая для оба стола - рис.2, 3. Покрытие листовым металлом может быть с одной, двух или трёх сторон. Каждый стол должен быть заземлён.

### Линейка размеров:

Ширина (мм)	900; 1200; 1500; 1800
Глубина (мм)	600; 750; 900
Высота (мм)	750, 900

## МОЕЧНЫЕ СТОЛЫ ИЗ НЕРЖАВЕЮЩЕЙ СТАЛИ

### S1: Стол моечный GMP

215.03: Стол моечный GMP

### S2: Ширина

значение	ширина
1200: Ширина	1200 мм
1500: Ширина	1500 мм
1800: Ширина	1800 мм
900: Ширина	900 мм

### S3: Глубина

значение	глубина
600: Глубина	600 мм
750: Глубина	750 мм
900: Глубина	900 мм

### S4: Высота

значение	высота
750: Высота	750 мм
900: Высота	900 мм

### S5: Вид конструкции стола

### S6: Исполнение столешницы

H: Исполнение столешницы

L: Исполнение столешницы

P: Исполнение столешницы

### S7: Количество и расположение моек

D: две раковины

L: мойка слева

P: мойка справа

S: раковина по середине

### S8: Размер мойки

400×400×250: размер мойки

500×500×250: размер мойки

### S9: Закрытие

B: Закрытие

L: Закрытие

P: Закрытие

R: Закрытие

Закрытие

Forclean - Оборудование из нержавеющей стали

## МОЕЧНЫЕ СТОЛЫ ИЗ НЕРЖАВЕЮЩЕЙ СТАЛИ

### S10: Смеситель

### S11: Сифон

значение	материал
<b>SP: Сифон</b>	<b>plast</b>
S4: Сифон	nerezová ocel AISI 304
S6: Сифон	nerezová ocel AISI 316L
Сифон	není

### S12: Материал столешницы

значение	материал
304: Материал столешницы	AISI 304 - SB
316: Материал столешницы	AISI 316 - SB

### S13: Материал каркаса стола

значение	материал
304: Материал каркаса стола	AISI 304 - SB
316: Материал каркаса стола	AISI 316L - SB