

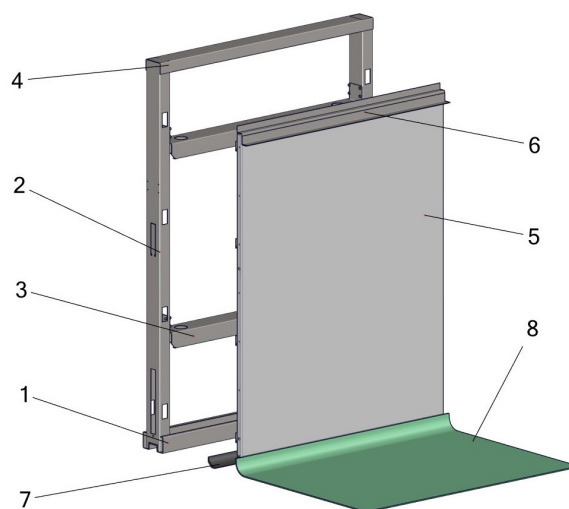
ДВОЙНАЯ ПЕРЕГОРОДКА



Двойная перегородка была разработана главным образом как перегородка для вспомогательных помещений операционного блока (помещения подготовки больного, послеоперационные палаты, моечные врачей, стерилизационная и т. п.) в системе встраиваемых элементов операционных залов.

ОПИСАНИЕ ИЗДЕЛИЯ

- Базовая толщина двухсторонней перегородки составляет **100 мм**.
- При прокладке больших диаметров толщина перегородки должна быть **145 мм**
- Обшивку двойной перегородки образуют облицовочные панели с заполнением из гипсокартонных листов.
- Панели устанавливаются на вертикальные С-образные профили раstra с помощью подвесной гребенки.
- Обшивка может быть двухсторонней или односторонней (облицовка стен).



- 1) Основной профиль, 2) Стойка раstra, 3) Поперечный профиль раstra, 4) Верхний профиль, 5) Панель с подвесной гребенкой и заполнением из ГКЛ, 6) Направляющая рейка подвесного потолка, 7) Подставочный профиль, 8) Напольное покрытие

КРЕПЛЕНИЕ ПАНЕЛЕЙ

- Панели двойной перегородки располагаются на несущей сетке



ПРЕИМУЩЕСТВА

- стабильность цвета
- защита от коррозии
- тепло- и звукоизоляция

ПОДХОДИТ ДЛЯ ОБЛАСТЕЙ

- Фармацевтика, биотехнология, медицинское оборудование
- Микроэлектроника, оптика, автомобилестроение, электротехника
- Здоровоохранение
- Машиностроение, пищевая, химическая и другие отрасли промышленности.

ТЕХНИЧЕСКИЕ ДАННЫЕ

Тип

Облицовочная панель с подвесной гребенкой

Тип панели

стандартная

угловая

Ширина панели S

1200 мм

600 мм

при выборе нестандартного исполнения можно ввести требуемый размер панели - мин. размер 100 мм, максимальный размер 1200 мм

Высота панели H

2470 мм

2970 мм

При высоте помещения в чистоте 3000 мм - панель 2970 мм, макс. высота панели 3050 мм

Нижний край панели

950

2015

3050

Нижний край

Basic (гребень)

Clasic (ровный)

Торец С (классический), например, на надоконной панели, наддверной панели, на панели верхней конструкции.

Оттенок и материал корпуса – стандартный с лицевой стороны

Оцинкованный металл оттенка RAL 9016

Нержавеющая сталь марки AISI 304

Порошковая окраска оттенка RAL

Нестандартное исполнение

Стандартное исполнение

Нестандартное исполнение

Стандартное исполнение 0 - однозначная спецификация из предложенных вариантов. Нестандартное исполнение Q - нетипичное решение, которое нельзя однозначно специфицировать с помощью кода

ДОПОЛНИТЕЛЬНАЯ ИНФОРМАЦИЯ, ФОТОГРАФИЯ

