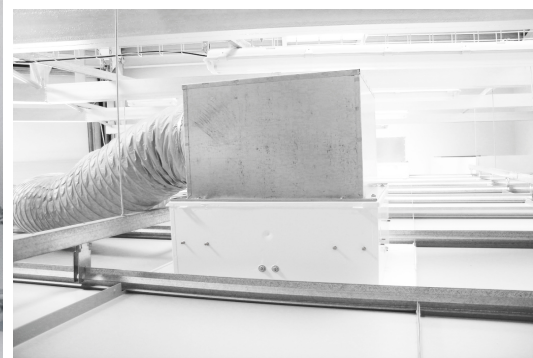


Фильтровальные насадки

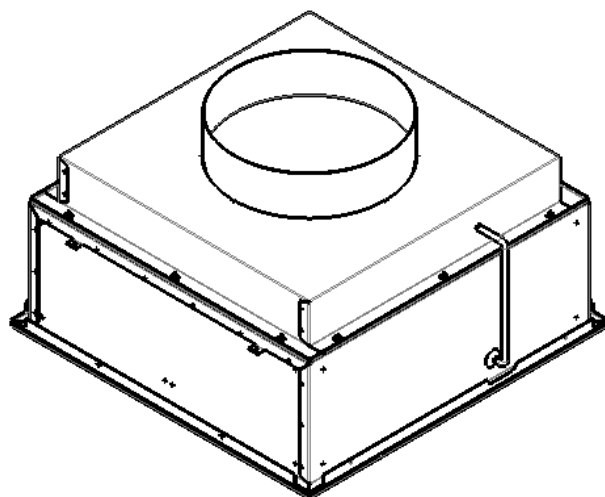
ФИЛЬТРОВАЛЬНЫЕ НАСАДКИ PUROFIL ДЛЯ ЛЁГКИЙ МЕТАЛЛИЧЕСКИЙ ПОДВЕСНОЙ ПОТОЛОК (LK)



Фильтровальные насадки PUROFIL применяются в качестве концевой фильтровальной элемента системы распределения воздуха для среды с высокими требованиями к чистоте подаваемого воздуха – операционные залы, помещения стерилизации, отделения интенсивной терапии, помещения в фармацевтической, электротехнической, машиностроительной и пищевой промышленности и др.

Насадки выпускаются с разными размерами корпуса в зависимости от размера фильтра HEPA.

Для распределения подводимого воздуха насадки с нижней стороны оснащены вихревым выпуском или перфорированным стальным листом.



ДОПОЛНИТЕЛЬНАЯ ИНФОРМАЦИЯ, ФОТОГРАФИЯ



TECHNICAL DATA

Тип изделия

фильтровальные насадки PUROFIL

A - старая система (до 06/2005), B - старая система (до 06/2009), C - новая система – защелкивающиеся, совместимые с инновационным лёгким подвесным металлическим потолком и светильниками (от 06/2009), D - изменение обозначения от 05/2013, E - изменение обозначения 10/2015 (зажимы фильтра в углу, концевой элемент 8 мм для центрирующего болта в траверсе)

Размер фильтра

размер фильтра 305x305x117

размер фильтра 457x457x117

размер фильтра 570x570x117 (не предназначен для установки в растр 600)

допуски на размеры фильтра +0/-0,5 мм

Подвод воздуха

боковое с патрубком круглого сечения

оковое с патрубком прямоугольного сечения, должно быть с переходом

верхний с патрубком круглого сечения

Размер входного патрубка

патрубок прямоугольного сечения 120x265 мм, для перехода Ø200

патрубок прямоугольного сечения 120x417 мм, для перехода Ø250

патрубок прямоугольного сечения 145x530 мм, для перехода Ø315

патрубок прямоугольного сечения 80x265 мм, для перехода Ø160

патрубок прямоугольного сечения 80x417 мм, для перехода Ø200

патрубок прямоугольного сечения 95x530 мм, для перехода Ø250

диаметр патрубка круглого сечения 160

диаметр патрубка круглого сечения 200

диаметр патрубка круглого сечения 250

диаметр патрубка круглого сечения 315

Клапан

клапан (только для боковой подводки круглого сечения)

без клапана

Переход

без принадлежностей

ВЗТ переход односторонний

Типовой размер подвесного потолка

размер раstra потолка 600x600

размер раstra потолка 625x625

Поверхность нижней части

нержавеющая сталь марки AISI 304, шероховатость SB (нельзя применять для секции S10 Элемент на выходе для позиции AN)

порошковый лак горячей сушки Komaxit стандартного оттенка RAL9016

Komaxit оттенок RAL

Атипичное исполнение

Типовое исполнение

Атипичное исполнение

Типовое исполнение

0 - четкий выбор из предлагаемых вариантов

Атипичное исполнение

Q - Атипичное исполнение, которое невозможно четко определить при помощи кода