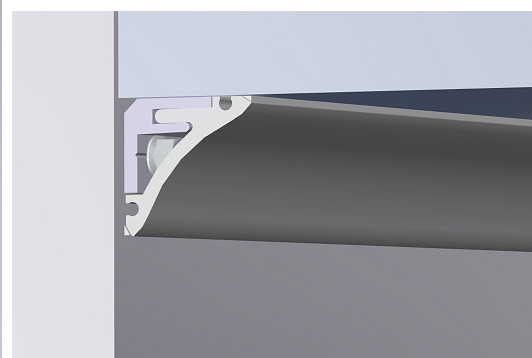
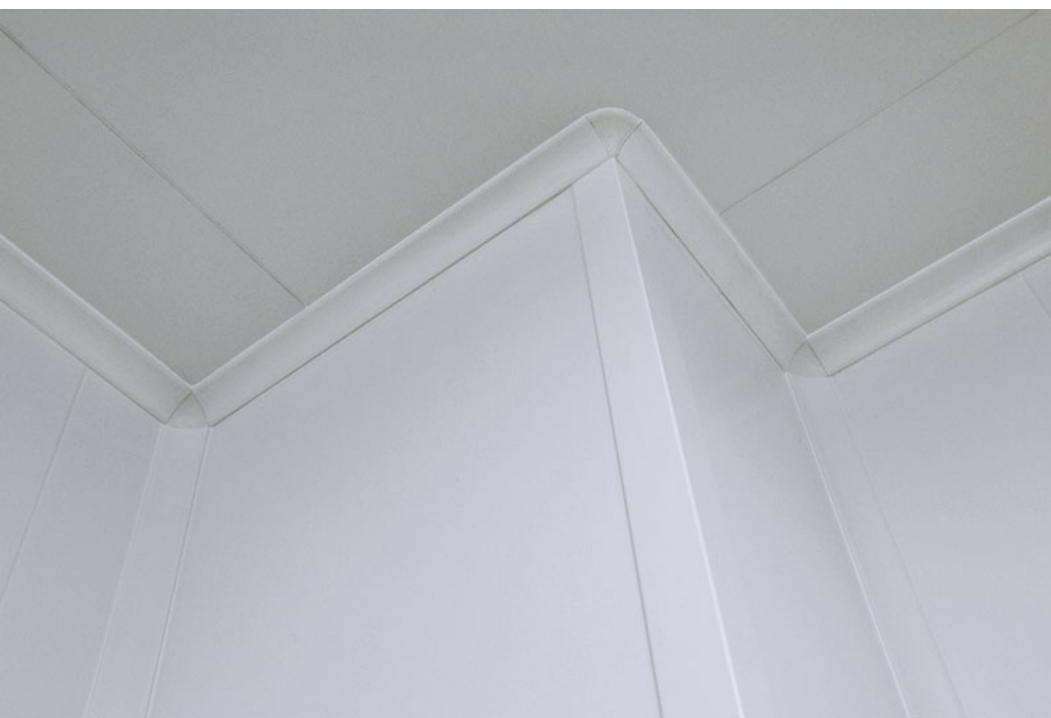


АЛЮМИНИЕВЫЙ ФАБИОН И ПРИНАДЛЕЖНОСТИ К НЕМУ

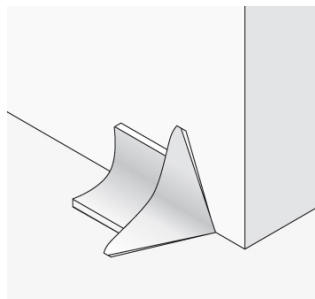


Алюминиевый фабион служит для отделки углов внутри чистых помещений (соединения: стена – стена; стена – подвесной потолок).

ОПИСАНИЕ ПРОДУКТА

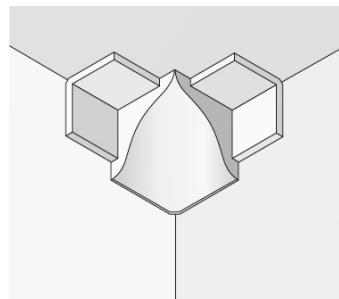
- Он состоит из F - планки или Т - планки и фабиона.
- В углах помещений используются пластиковые отделочные элементы и угловые детали:

Отделочный элемент прямой



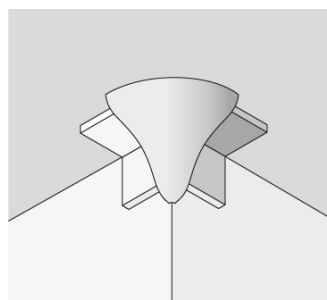
Служит для отделки торца фабиона

Угольник внутренний



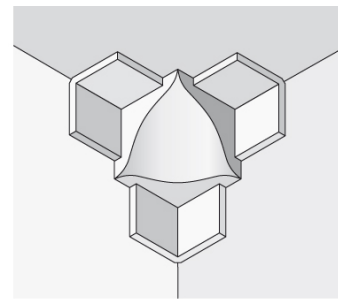
Предназначен для соединения 2 фабионов во внутреннем углу под углом 90°

Угольник внешний



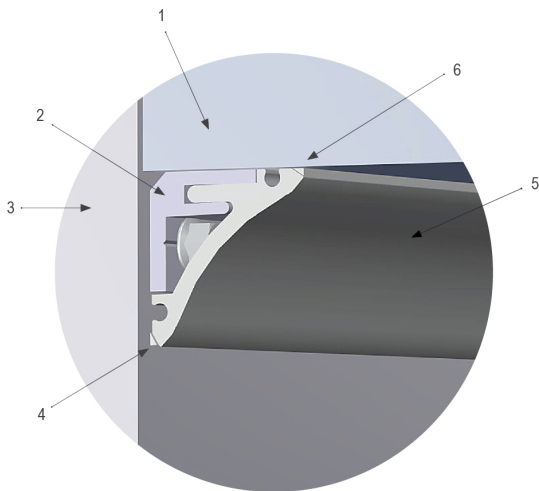
Предназначен для соединения 2 фабионов во внешнем углу под углом 90°

Угольник внутренний



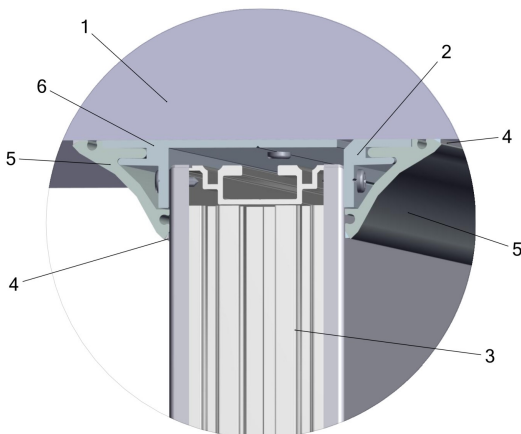
Предназначен для соединения 3 фабионов во внутреннем углу под углом 90°

Деталь фабиона 4F



1 - Потолочная панель; 2 - F - планка; 3 - Перегородочная панель; 4 - Мастика;
5 - Алюминиевый фабион; 6 - Мастика

Деталь фабиона 5F



1 - Потолочная панель (проходная); 2 - F - планка; 3 - Перегородочная панель;
4 - Мастика; 5 - Алюминиевый фабион; 6 - Т - планка

ТЕХНИЧЕСКИЕ ДАННЫЕ

Тип

Алюминиевый фабион и принадлежности к нему

Профиль

Отделочный элемент прямой

Угольник внутренний

Угольник внешний

Угольник внутренний

Алюминиевый фабион (3,5 м)

F-планка для фабион FB (3,5 м)

T-планка для фабион FB (3,5 м)

Алюминиевый фабион – специфицировать на штуки. Отделочный элемент – специфицировать на штуки.

Оттенок исполнения

алюминиевый сплав оттенка RAL 9016

RAL требуемого оттенка на заказ

Нестандартное исполнение

Стандартное исполнение

Нестандартное исполнение

Стандартное исполнение

0 - однозначная спецификация из предлагаемых вариантов

Нестандартное исполнение

Q - нестандартное решение, которое нельзя однозначно специфицировать при помощи кода

ДОПОЛНИТЕЛЬНАЯ ИНФОРМАЦИЯ, ФОТОГРАФИЯ

