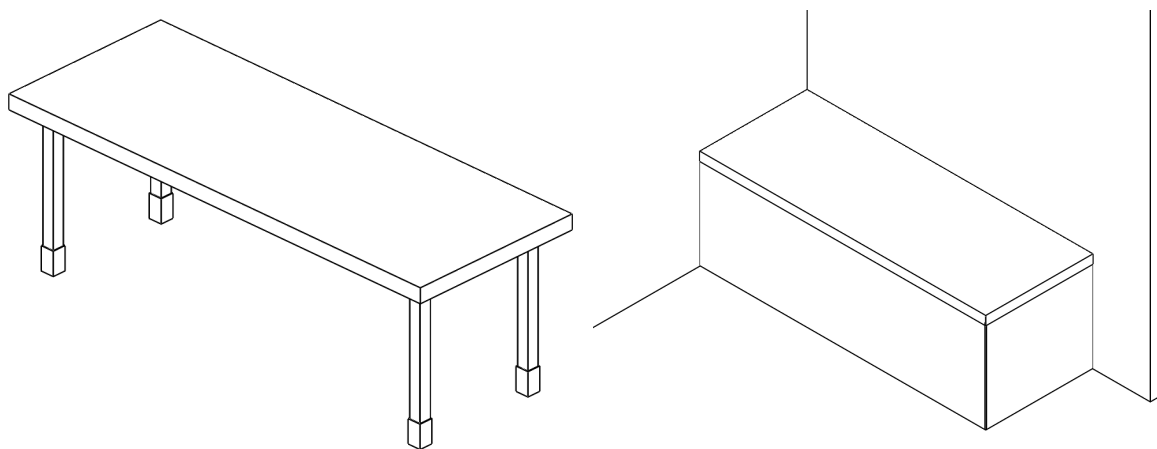


каталоговый номер 216.21

Оснащения шлюзов для людей

## СКАМЬЯ



### ОПИСАНИЕ:

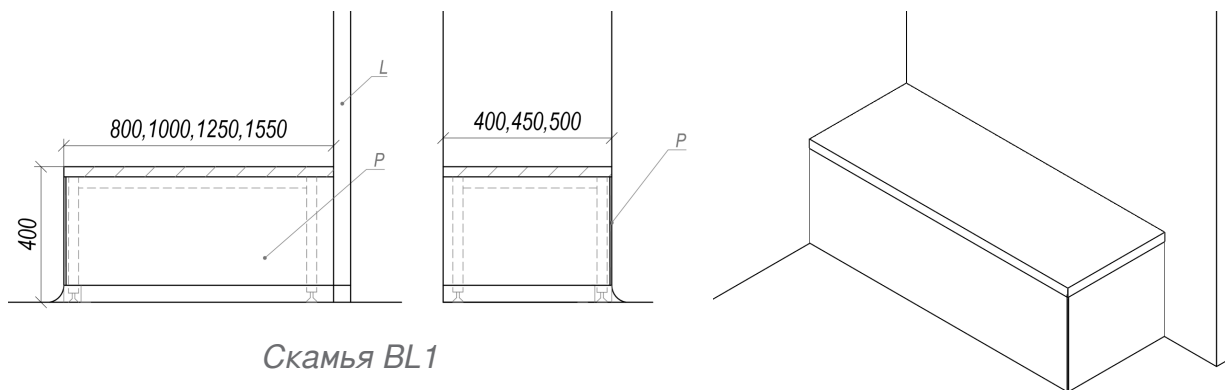
- Скамейки дополняют ассортимент оснащения шлюзов для людей.
- Они стоят отдельно или прикреплены к перегородке и закрыты, без внутреннего пространства для хранения
- Их можно комбинировать по размеру с высокими шкафами для хранения одежды и обуви или шкафчиками для раковины

### ЛИНЕЙКА РОЗМЕРОВ:

Ширина (мм)	800, 1000, 1250, 1550
Глубина (мм)	400, 450, 500

## Скамья BL1:

- Скамья для чистых помещений класса В
- Поверхность скамьи из нержавеющей стали установлена на оцинкованной металлической несущей конструкции.
- Стороны, не прилегающие к стенам помещения, закрыты перегородочными панелями, установленными на основном профиле высотой 50 мм.
- Основной профиль закрывается напольным покрытием или на него наносится порошковый лак горячей сушки RAL 9016.

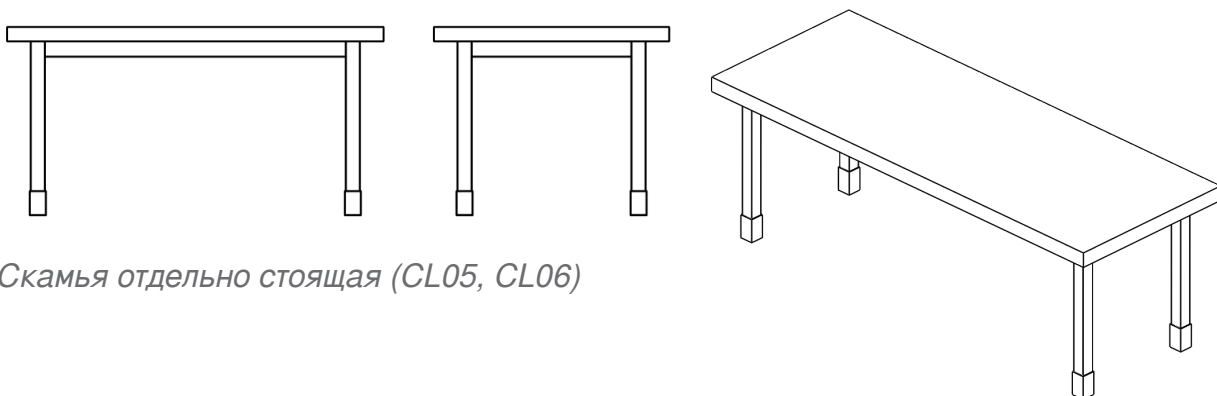


## Скамья CL5:

- Скамья для чистых помещений класса „С, D, CNC“
- Скамья изготовлена из прессованных ламинированных ДСП толщ.16мм, установлена на металлической конструкции с регулируемыми ножками.
- На ножках установлены анкера для чистых помещений.
- Корпус обработан порошковым лаком горячей сушки RAL 9016 / RAL7035)

## Скамья CL6:

- Скамья для персональных шлюзов и чистых помещений класса „С, D, CNC“
- Поверхность скамьи из нержавеющей стали установлена на конструкции из нержавеющей стали с регулируемыми ножками.
- На ножках установлены анкера для чистых помещений.
- Вся скамья изготовлена из нержавеющей стали AISI 304, поверхность SB



*Скамья отдельно стоящая (CL05, CL06)*

## ДОПОЛНИТЕЛЬНАЯ ИНФОРМАЦИЯ, ФОТОГРАФИЯ



## TECHNICAL DATA

Типовое обозначение		
значение	ширина	глубина
Скамья	800, 1000, 1250, 1550 мм	400, 450, 500 мм

Планировка
Standard plus *
Premium 304
* скамейки в дизайне Standard plus также предназначены для дизайн Standard

Тип скамьи	
<b>материал</b>	
Пластина из нержавеющей стали установлена на металлической основе и покрыта листом из нержавеющей стали, установленным на базовом профиле высотой 50 мм.	Premium 304
Доска из ламината высокого давления толщиной 16 мм на металлическом основании белого цвета RAL9016 / серый RAL7035	Standard plus
Скамейка сделана из нержавеющей стали AISI 304, поверхность основания SB	Premium 304
Скамейки имеют стандартную высоту 400 мм.	

Глубина скамьи	
<b>глубина</b>	
400 mm	BL1, CL5, CL6
450 mm	BL1, CL5, CL6
500 mm	BL1, CL5, CL6

Ширина скамьи	
<b>ширина</b>	
800 мм	BL1, CL5, CL6
1000 мм	BL1, CL5, CL6
1250 мм	BL1, CL5, CL6
1550 мм	BL1, CL5, CL6
xxx мм	BL1, CL5, CL6
Определение корректирующего размера: За символ Q введите значение в миллиметрах.	

Цоколь 50 мм
BL1
BL1
BL1
CL5, CL6
* базовый цветовой дизайн (белый RAL9016 / серый RAL7035) ** базовая высота плинтуса составляет 50 мм. Если высота цоколя нетипична, например 80 мм, то общая высота скамьи составит 430 мм. Обратите внимание, что общая высота скамьи не должна превышать 450 мм с точки зрения эргономики. *** Завершение на регулируемых ножках с наконечником для чистых помещений

## Закритие

значение	
переднее и левое покрытие	BL1 AISI304
переднее и правое покрытие	BL1 AISI304
переднее покрытие	BL1 AISI304
переднее, правое и левое покрытие	BL1 AISI304
без покрытия	CL5, CL6

Часть покрытия также представляет собой набор монтажных углов в соответствии с конструкцией материала. Количество монтажных кронштейнов указывается производителем.

## Оттенок исполнения

значение	
металлическая конструкция цвет белый RAL 9016, доска из прессованных ламинированных ДСП -цвет белый *	CL5
металлическая конструкция цвет белый RAL 9016, доска из прессованных ламинированных ДСП -цвет серый	CL5
металлическая конструкция цвет серый RAL 7035, доска из прессованных ламинированных ДСП -цвет серый	CL5
Нержавеющая сталь марки AISI 304, с поверхностью SB	BL1, CL6
Нетиповой - дополнительные варианты цветов	CL5

\* фиксированная двухцветная скамейка (основание / верхняя плита HPL)  
\*\* возможна другая цветовая комбинация (выбор сверхстандартных цветов за дополнительную плату в соответствии с кат.212.02)

## Нетиповое исполнение

Типовое решение
Нетиповое решение
Типовое решение 0 - однозначная спецификация из предлагаемых вариантов Нетиповое исполнение Q - нетиповое решение, которое невозможно однозначно специфицировать с помощью кода