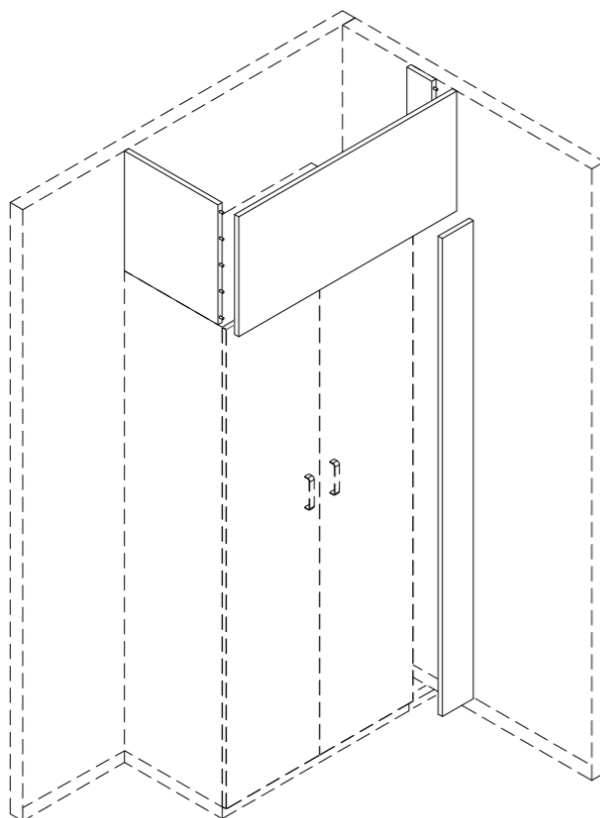


Нижние шкафы

ЗАКРЫТИЕ



- Дополняет ассортимент мебели.
- Позволяет определить закрытие у потолка и в других местах, где это необходимо.

- Возможность установить вентиляционные решетки или сервисную дверцу.
- При определении закрытия, напр., у подвесного потолка с 3 сторон, каждая сторона определяется отдельно, поэтому необходимо дополнить для каждой стороны позицию и базовый чертеж

ТЕХНИЧЕСКИЕ ДАННЫЕ

Материалы исполнения

ДСП доски

Нержавеющая сталь марки AISI304

Глубина "А"

400 mm

450 mm

500 mm

XXX mm

Глубина покрытия должна быть выбрана на основе выбора глубины шкафа высокой. Размеры 400, 450, 500 получены из глубины корпуса шкафа (без дверей)

Ширина "В"

Введите требуемую ширину в миллиметрах

если будет включено боковое вертикальное покрытие к перегородке (перекрытие свободного пространства между шкафом и панелью), необходимо добавить размер (D) к базовой ширине покрытия (B). Размер в соответствии с проектом введен, его необходимо измерять / указывать только исходя из фактического состояния на строительной площадке.

Высота "С"

Введите требуемую высоту в миллиметрах

высота (размер С) должна измеряться / указываться только исходя из фактического размера - высоты потолка на строительной площадке

Боковое закрытие к перегородке

Введите требуемый размер в миллиметрах *

Безбокового закрытия

размер (E) всегда равен 2000 мм при стандартной высоте шкафа

* размерность вводится в соответствии с проектом, его необходимо измерять / указывать только исходя из фактического состояния на строительной площадке.

Положение закрытия к перегородке

переднее и правое покрытие

переднее и левое покрытие

переднее покрытие

переднее, правое и левое покрытие

В состав покрытия также входит набор монтажных углов в соответствии с конструкцией материала (Standard Plus / Premium 304).

Количество монтажных кронштейнов указывается производителем

Монтажный проём

Закрытие без монтажного проёма

Нетиповой - вы можете определить размеры монтажного проёма

Монтажный проём определяется знаком Q и определением ширины x высоты проёма в миллиметрах. Напр., Q350x600

Оттенок исполнения

значение

Цвет белый. Ламинат базовый белый , металл RAL 9016	Standard, Standard plus
Цвет нержавеющая сталь полированная поверхность SB	Standard, Standard plus
Нержавеющая стал марки AISI304	Premium 304
Нестандартное исполнение	Standard, Standard plus
При определении другого цвета, не указанного в опции, введите Q, а потом обозначение выбранного вами цвета	

ДОПОЛНИТЕЛЬНАЯ ИНФОРМАЦИЯ, ФОТОГРАФИЯ

