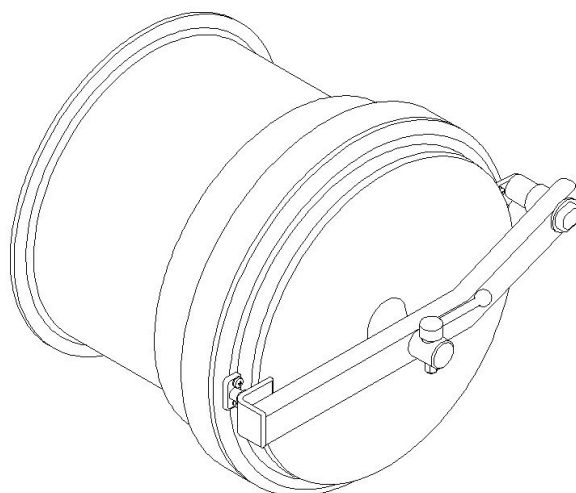
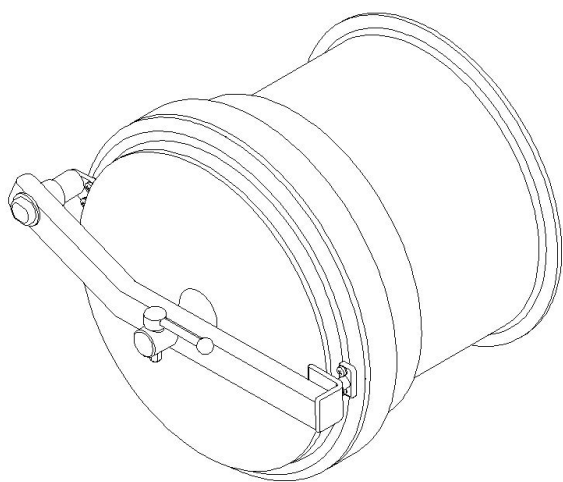
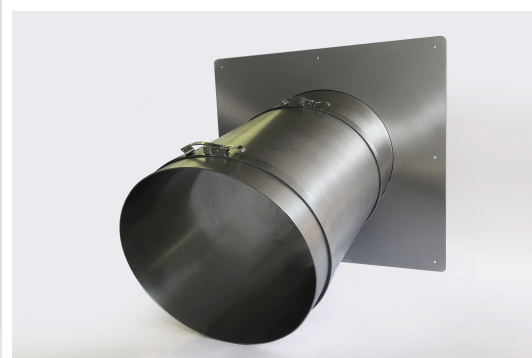
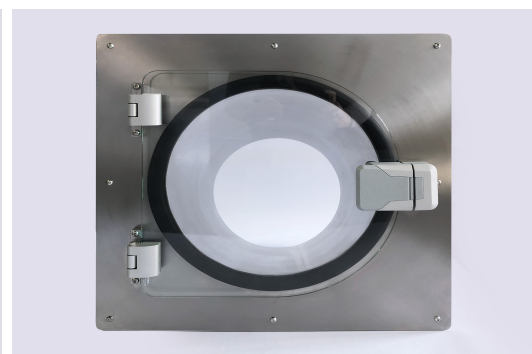
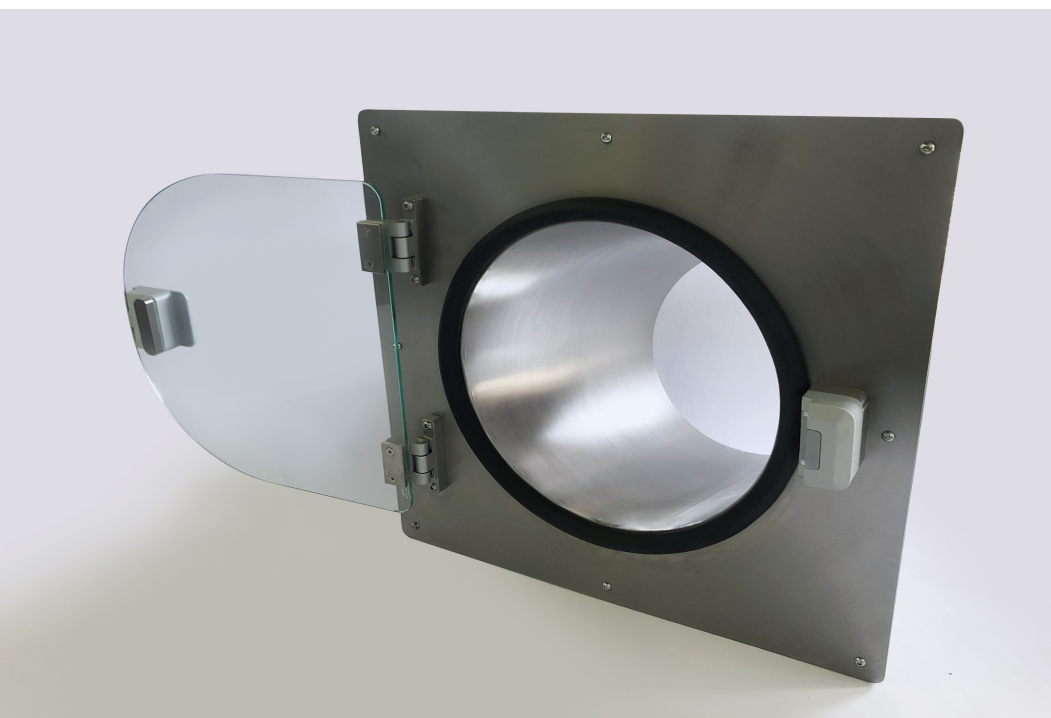


МАЯТНИКОВЫЕ ДВЕРЦЫ



Маятниковые дверцы служат для перемещения отходов из камеры, не заражая при этом оператора. Внутри камеры имеется маятниковый закрывающий механизм. Из камеры выходит тубус, на который надвинут плёночный рукав для взятия необходимого материала. В качестве опции можно установить сварочную планку, с помощью которой плёночный рукав герметично запаивается, чтобы избежать заражения оператора. Дверцы выпускаются правосторонние и левосторонние в зависимости от стороны камеры, в которую дверцы будут устанавливаться. Внутренняя часть маятникового механизма герметизируется с помощью статического уплотнения. Для производства дверей используются материалы: AISI 316L, безопасное стекло, POM-C FDA CRF.177.2470 и силиконовое уплотнение, которое отвечает FDA CRF.177.2600.

ТЕХНИЧЕСКИЕ ДАННЫЕ

Типовое обозначение дверей

типовое обозначение дверец

Выбор опции открывания

левая стенка корпуса

правая стенка корпуса

В данной категории выбирается, с какой стороны будет расположена маятниковая дверь

Выбор сварочной планки

сварная планка не требуется

сварная планка требуется

В данной категории выбирается сварочная планка для данной линейки размеров, а также требуется ли она

ДОПОЛНИТЕЛЬНАЯ ИНФОРМАЦИЯ, ФОТОГРАФИЯ

