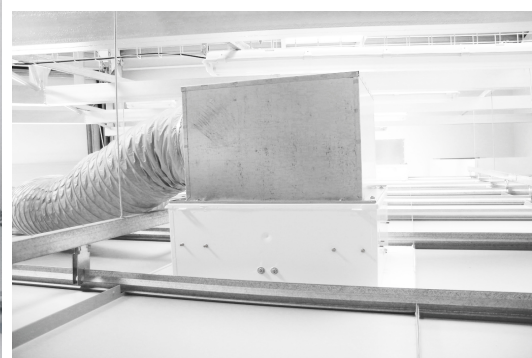


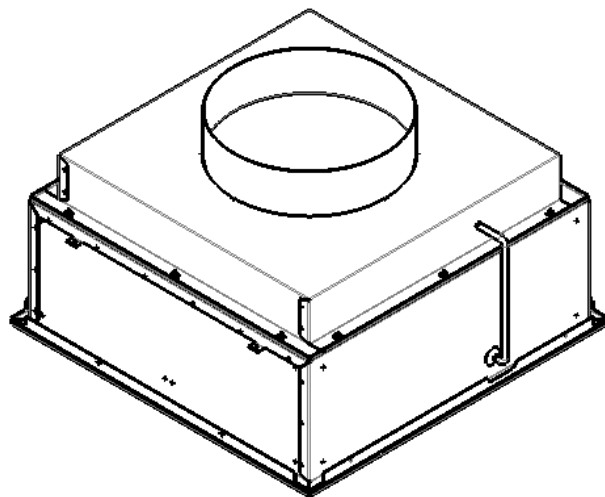
ФИЛЬТРОВАЛЬНЫЕ НАСАДКИ PUROFIL ДЛЯ ЛЁГКИЙ МЕТАЛЛИЧЕСКИЙ ПОДВЕСНОЙ ПОТОЛОК (LK)



Фильтровальные насадки PUROFIL применяются в качестве концевой фильтровальной элемента системы распределения воздуха для среды с высокими требованиями к чистоте подаваемого воздуха – операционные залы, помещения стерилизации, отделения интенсивной терапии, помещения в фармацевтической, электротехнической, машиностроительной и пищевой промышленности и др.

Насадки выпускаются с разными размерами корпуса в зависимости от размера фильтра HEPA.

Для распределения подводимого воздуха насадки с нижней стороны оснащены вихревым выпуском или перфорированным стальным листом.



ТЕХНИЧЕСКИЕ ДАННЫЕ

Тип изделия

фильтровальные насадки PUROFIL

А - старая система (до 06/2005), В - старая система (до 06/2009), С - новая система – защелкивающиеся, совместимые с инновационным лёгким подвесным металлическим потолком и светильниками (от 06/2009), D - изменение обозначения от 05/2013, Е - изменение обозначения 10/2015 (зажимы фильтра в углу, концевой элемент 8 мм для центрирующего болта в трассере)

Размер фильтра

размер фильтра 305x305x117

размер фильтра 457x457x117

размер фильтра 570x570x117

допуски на размеры фильтра +0/-0,5 мм

Подвод воздуха

боковое с патрубком круглого сечения

верхний с патрубком круглого сечения

Атипичное исполнение

Типовое исполнение

Атипичное исполнение

Типовое исполнение

0 - четкий выбор из предлагаемых вариантов

Атипичное исполнение

Q - Атипичное исполнение, которое невозможно четко определить при помощи кода

ДОПОЛНИТЕЛЬНАЯ ИНФОРМАЦИЯ, ФОТОГРАФИЯ

