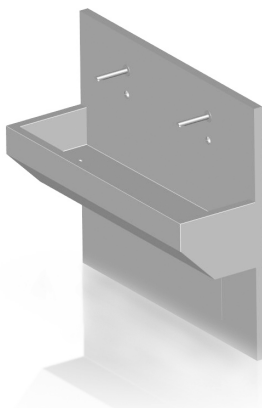


kat. č. 215.05

Nerezový zdravotnícký nábytek

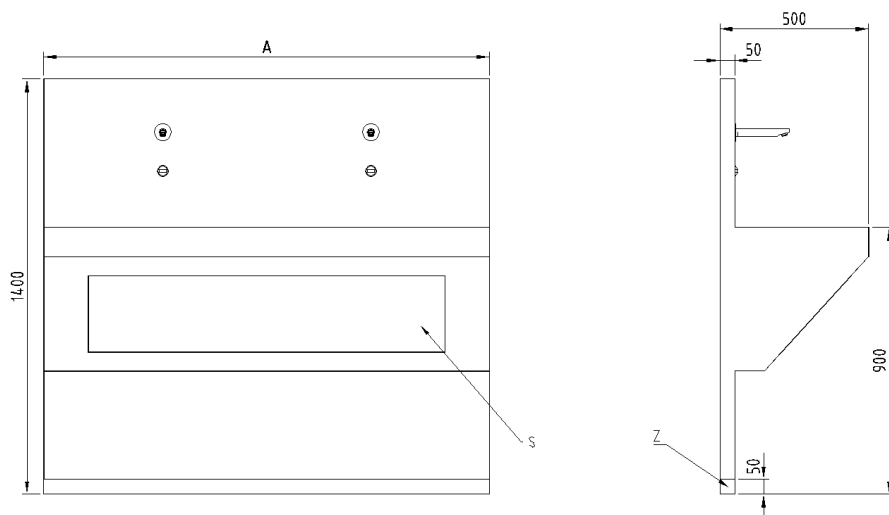
UMÝVACÍ ŽĽAB



- Umývací žľab bol špeciálne vyvinutý predovšetkým do predoperačných miestností.
- Spĺňa náročné požiadavky na vybavenie určené do čistých priestorov.
- Žľab je vybavený senzorovými batériami a servisnými dvierkami.
- Je vyrobený z nerezovej oceli AISI 304 povrch SB.
- Je osadený na základný profil a kotvený do priečky.
- Plastový sifón

Rozmerová rada:

Šírka žľabu A (mm)	800; 1500; 1850; 2100; 2400
Celková hĺbka žľabu (mm)	500
Výška žľabu (mm)	900
Celková výška zadného panela (mm)	1400



LEGENDA:

S - Servisné dvierka

Z - Základný profil výšky 50 mm

TECHNICKÉ DÁTA

Typové označenie

Umývací žľab

Šírka žľabu

šírka	hodnota
800 mm	Umývací žľab s 1 senzorovou batériou
1500 mm	Umývací žľab s 2 senzorovými batériami
1850 mm	Umývací žľab s 2 senzorovými batériami
2100 mm	Umývací žľab s 2 senzorovými batériami
2100 mm	Umývací žľab s 3 senzorovými batériami
2400 mm	Umývací žľab s 3 senzorovými batériami

Varianta prevedenia základného profilu

Základný profil nerezový

Základný profil je potiahnutý podlahovinou

Základný profil je lakovaný. Farebné riešenie je určené podľa farebnosti miestnosti.

Atypické prevedenie

Typové prevedenie

Atypické prevedenie

Typové prevedenie

0 - jednoznačná špecifikácia z ponúkaných variantov

Atypické prevedenie

Q - atypické riešenie, ktoré nejde jednoznačne špecifikovať pomocou kódu

VIAC INFORMÁCIÍ, FOTOGRAFIE

