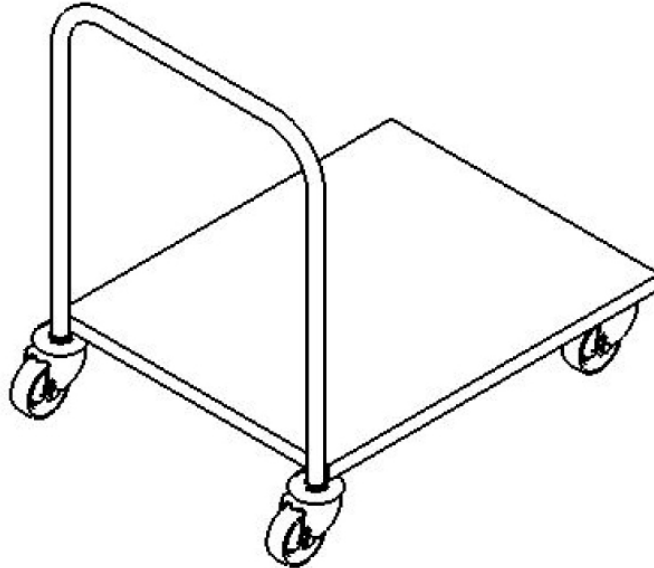
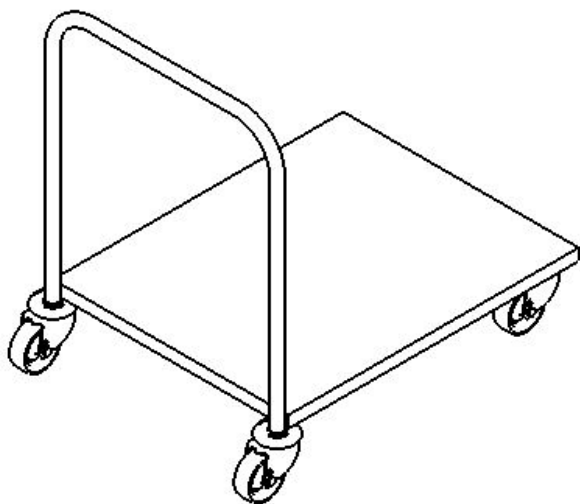


Vozíky

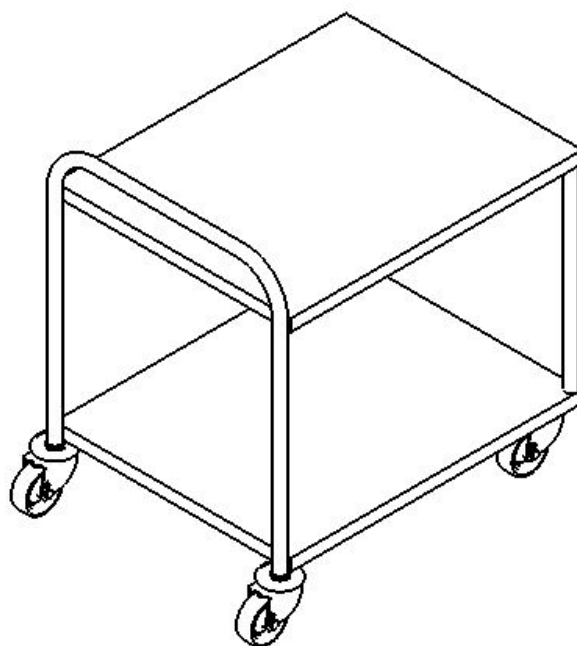
MANIPULAČNÉ VOZÍKY



-
- Manipulačné vozíky ponúkame v nasledujúcich materiálových prevedeniach:
 - Nerezová oceľ AISI 304 - pre čisté priestory
 - Nerezová oceľ AISI 316 - pre čisté priestory
 - Vozík môže mať jednu alebo dve police v prevedení:
 - hladká
 - Nosnosť police je 100 kg.
 - Nosnosť vozíka 200 kg.



Manipulačný vozík s jednou policou



Manipulačný vozík s dvomi policami

Rozmerová rada:

Šírka vozíka (mm) 900; 1000; 1100
 Hĺbka vozíka (mm) 500; 700; 900; 1100
 Výška vozíka (mm) 900

TECHNICKÉ DÁTA

Typové označenie

Manipulačné vozíky

Šírka

šírka	hodnota
900 mm	Šírka vozíka
1000 mm	Šírka vozíka
1100 mm	Šírka vozíka

Hĺbka

hĺbka	hodnota
500 mm	Hĺbka vozíka
700 mm	Hĺbka vozíka
900 mm	Hĺbka vozíka
1100 mm	Hĺbka vozíka

Výška

výška	hodnota
900 mm	Výška vozíka

Druh políc

Hladká

Počet políc

Jedna polica

Dve police

Priemer koliesok

Priemer koliesok 125 mm

Priemer koliesok 150 mm

Typ koliesok

Koliesko nevodivé

Koliesko antistatické

Brzda

Dve kolieska zo štyr sú brzdené

Všetky kolieska sú brzdené

Materiál vozíka

hodnota	materiál
Materiál vozíka pre čisté priestory	nerezová oceľ AISI 304 povrch SB
Materiál vozíka pre čisté priestory	nerezová oceľ AISI 316L povrch SB

VIAC INFORMÁCIÍ, FOTOGRAFIE

