

kat. č. 102.06

Priečkové systémy

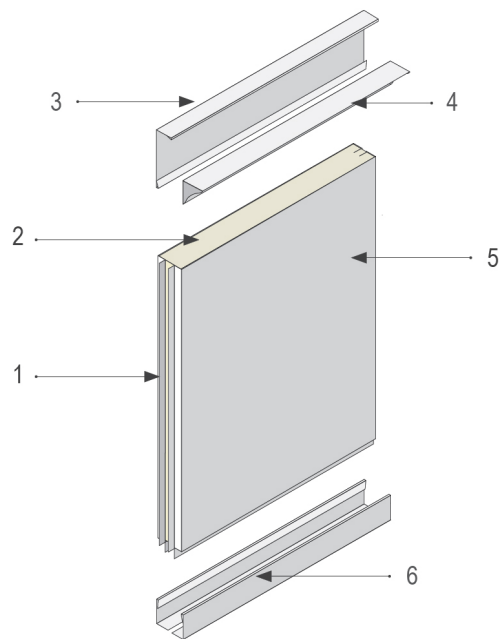
## PRIEČKOVÝ PANEL ZO ZVÝŠENOU TEPELNOU ODOLNOSŤOU



Panely so zvýšenou tepelnou odolnosťou slúžia k vybudovaniu termokomôr a chladiarenských boxov. V priestoroch vytvorených týmito panelmi sú zabezpečené tepelné a tlakové pomery podľa požiadavky zákazníka. Celý systém spájania panelov navzájom a tiež s ostatnými komponentmi (tzn. zárubňami dverí, stropnými panelmi, podlahou) je tvorený tak, aby boli **prerušené všetky tepelné mosty** a aby sa minimalizoval tepelný prestup. Súčasťou systému týchto panelov sú i ostatné prvky pre vytvorenie úplných boxov: dvere so zvýšenou tepelnou odolnosťou, stropné panely.

## POPIS VÝROBKU

- Panely sendvičového typu, tvorené plášťom a vnútornou výplňou.
- Panely spojené vzájomným nasunutím; samonosné.
- Od základných priečkových panelov sa líšia výplňou a ukotvením k bočným priečkovým panelom, podlahe a stropu.
- Rozvody médií, elekto rozvody a rozvody VZT vedené na povrchu, poprípade z vonkajšej strany čistého priestoru



- 1 - Plášť; 2 - Výplň; 3 - Lemovací L-profil obvodový;  
4 - L - lišta s narážacím fabionom; 5 - Plášť;  
6 - 2x L profily vzájomne nespojené

## VÝHODY

- Prerušené všetky tepelné mosty – v chladiarenskom boxe nedochádza ku kondenzácií
- Malé tepelné straty – rovnomerné rozloženie teplôt vo vnútri termokomory
- Splnené všetky požiadavky GMP na čistenie povrchov (tmelené škáry, fabiony, plynulé prechody)

## TECHNICKÉ DÁTA

<b>Typ panelu</b>
priečkový panel zo zvýšenou tepelnou odolnosťou
<b>Hrúbka panelu T</b>
102 mm
122 mm
62 mm
82 mm
<b>Šírka panelu S</b>
1190 mm
560 mm
S - šírka v mm podľa rozmerovej rady 560 mm, 1190 mm. Preferované rozmery: 1190 mm, 560 mm. Ako atyp. je možné zadať požadovaný rozmer, min. rozmer 300 mm, max. rozmer 1190 mm panela.

## Výška panelu H

2400 mm

2600 mm

Výška panela 2400 a 2600 mm.  
Minimálny rozmer 300 mm, max. rozmer 4000 mm.

## Výplň

Styrofoam IB

## Odtieň a materiál plášťa – štandardne z pohľadovej strany

Pozinkovaný plech v odtieni RAL 9002

Pozinkovaný plech v odtieni RAL 9016

Nerezová oceľ AISI 304

Komaxit v odtieni RAL

Pozor vždy je nutné dodržať orientáciu podľa schémy bočného zakončenia S5.

## Atypické prevedenie

Typové prevedenie

Atypické prevedenie

Typové prevedenie

0 - jednoznačná špecifikácia z ponúkaných variant

Atypické prevedenie

Q - atypické riešenie, ktoré sa nedá jednoznačne špecifikovať pomocou kódu

## VIAC INFORMÁCIÍ, FOTOGRAFIE

