

kat. č. 102.03

Priečkové panely a ich doplnky

OBKLADOVÉ PANELY



Obkladové panely, spoločne so systémom priečkových panelov, predstavujú jeden zo základných prvkov pre vybudovanie čistých priestorov a pracovísk s maximálnou bezpečnosťou, sterilitou, hygienou, jednoduchou údržbou a sanitáciou. Obkladové panely sa používajú pri obkladoch existujúcich stien stavby a nie sú samonosné.

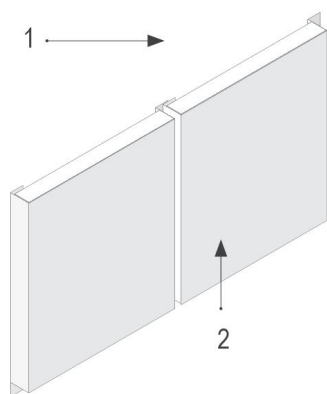
POPIS VÝROBKU

- Panel tvorený jedným pohľadovým plášťom a vlepenu SDK doskou hr. 15 mm.
- Panely spojené zasúvaním.
- Rozvody médií, elektro rozvody a rozvody VZT riešené odsadením celej konštrukcie.

VÝHODY

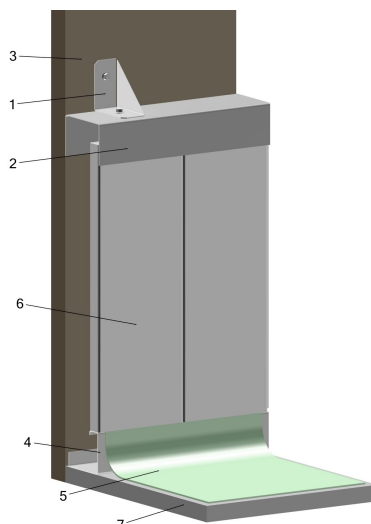
- jednoduchosť
- rýchla montáž a demontáž
- cena
- malá hrúbka

Spájanie panelov nasúvaním



1. Plášť pohľadový; 2. Sádrokarton

Upevnenie obkladového panelu



1. Horná kotva; 2. Horný vodiací profil; 3. Existujúca stena; 4. Spodný vodiací profil; 5. PVC; 6. Obkladový panel, 7. Podlaha

TECHNICKÉ DÁTA

Typ panelu

obkladové panely

Zpôsob kotvenia

Panel s pomocnými kotviacimi a vystužujúcimi profilmi (nosná rámová kostra)

Panel s vodiacim spodným profilom lepený priamo na stenu (panel je lepený priamo na stenu)

Iba sadrokartónový panel

Šírka panelu S

1190 mm

560 mm

S - šírka v mm podľa rozmerovej rady 560 mm, 1190 mm.

Ako atyp. je možné zadať požadovaný rozmer min. rozmer 300 mm max. rozmer 1190 mm panelu.

Výška panelu H

2550 mm

3000 mm

Výška panelu 2550 a 3000 mm. Max. rozmer 3000 mm. Ako atyp. je možné panely vyrobiť do výšky 3500 mm. Panely s inou šírkou nutné vyrobiť ako atyp (1190 je max. šírka panelu)

Bočné zakončenie

drážka - pero (LAVÉ prevedenie)

pero - drážka (PRAVÉ prevedenie)

Odtieň a materiál plášťa

pozinkovaný plech odtieň RAL 9002

pozinkovaný plech odtieň RAL 9016

nerezová oceľ AISI 304

Komaxit odtieň RAL

Atypické prevedenie

Typové prevedenie

Atypické prevedenie

Typové prevedenie

0 - jednoznačná špecifikácia z ponúkaných variant

Atypické prevedenie

Q - atypické riešenie, ktoré sa nedá jednoznačne špecifikovať pomocou kódu

VIAC INFORMÁCIÍ, FOTOGRAFIE

