

kat. č. 102.12

Priečkové systémy

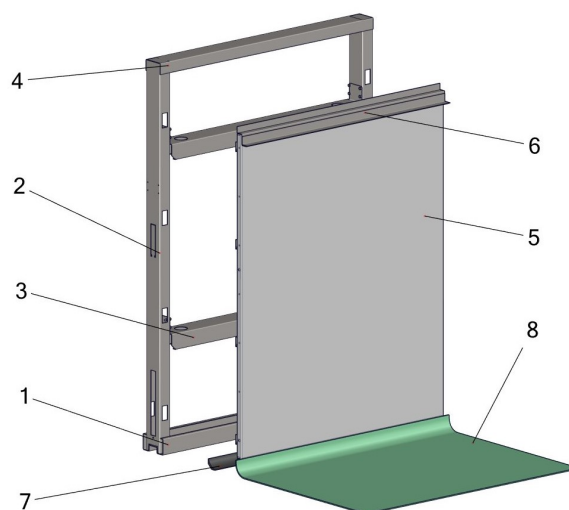
## DVOJITÁ PRIEČKA



Dvojitá priečka bola vyvinutá predovšetkým pre priečky pomocných miestností operačného traktu (prípravne pacientov, dospávacích izieb, umývanie lekárov, sterilizácie apod.) v systéme vstavieb operačných sál.

### POPIS VÝROBKU

- Základná hrúbka obojstrannej priečky je **100 mm**.
- Pre vedení väčších priemerov v priečke hrúbka **145 mm**
- Opláštenie dvojitej priečky tvoria obkladové panely s výplňou zo sadrokartónovej dosky.
- Panely sa montujú na zvislé C-profilu rastru pomocou závesného hrebeňa.
- Opláštenie môže byť obojstranné, lebo jednostranné (obklad stien).



- 1) Basic profil, 2) Stojka rastru, 3) Priečnik rastru, 4) Horný profil, 5) Panel so závesným hrebeňom a SDK výstuhou, 6) Vodiaca lišta pohľadu, 7) Podložný profil. 8) Podlahovina

## UPEVNENIE PANELOV

- panely dvojitej priečky sa usadzujú na nosný raster
- obkladový panel je usadený jednostranne na raster



## VÝHODY

- farebná stálosť
- protikorózna ochrana
- tepelná i zvuková izolácia

## VHODNÉ PRE OBLASTI

- Farmácia, biotechnológia, zdravotnícke prostriedky
- Mikroelektronika, optika, automotive, elektrotechnika
- Zdravotníctvo
- Strojárske, potravinárske, chemické priemysel a i. priemysel

## TECHNICKÉ DÁTA

### Typ

Obkladový panel

### Typ panelu

štandardný

rohový

### Šírka panelu S

1200 mm

600 mm

ako Atyp. je možné zadať požiadovaný rozmer  
min. rozmer 100 mm max. rozmer 1200 mm panelu

### Výška panelu H

2470 mm

2970 mm

Pro svetlú výšku miestnosti 3000 mm – panel 2970 mm. max. výška panelu 3050 mm

### Spodná hrana panelu

950

2015

3050

### Spodné zakončenie

Basic (pero)

Clasic (rovné)

Ukončenie C (clasic) napr. u nadokenného panelu, naddverňného panelu, panelu hornej zostavy.

### Odtieň a materiál plášt'a – štandardne z pohľadovej strany

Pozinkovaný plech v odtieni RAL 9016

Nerezová oceľ AISI 304

Komaxit v odtieni RAL

### Atypické prevedenie

Typové prevedenie

Atypické prevedenie

Typové prevedenie

0 - jednoznačná špecifikácia z ponúkaných variantov

Atypické prevedenie

Q - atypické riešenie, ktoré nejde jednoznačne špecifikovať pomocou kódu

## VIAČ INFORMÁCIÍ, FOTOGRAFIE

