

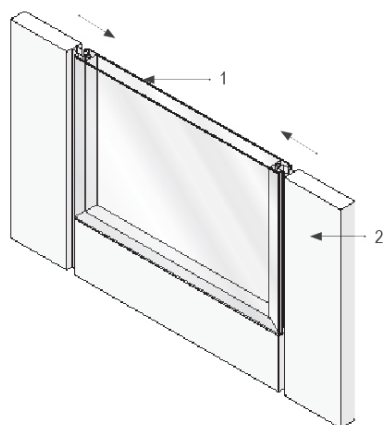
PANEL OKENNÝ - PHARMA PRESKLENIE NA ŠÍRKU PANELA



Celopresklený okenný panel je jedným zo základných komponentov pre vybudovanie čistých priestorov a pracovísk s maximálnou bezpečnosťou, sterilitou, hygienou, jednoduchou údržbou a sanitáciou. Svojím prevedením je vhodný predovšetkým pre priestory vo farmaceutickom, elektrotechnickom, strojárskom, potravinárskom, chemickom a i. priemysle a priestory v zdravotníckych zariadeniach, avotníckych zariadeniach.

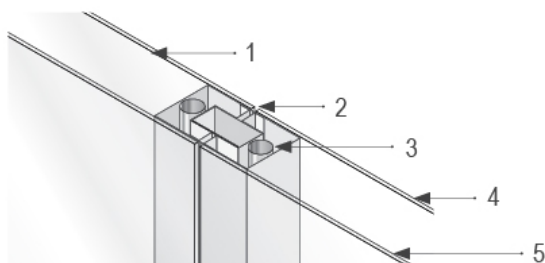
POPIS VÝROBKU

- Okenný panel sa skladá z ocelového rámu, do ktorého je vlepéné sklo, ktoré je po obvode dotmelené silikónovým tmelom.
- Okenný panel lícuje z oboch strán s povrchom ostatných priečkových panelov.
- Rámom je možné pretiahnuť i elektroinštalačné prechodky.
- Možnosť vložiť žalúzie elektrické, magnetické a mechanické.
- Možnosť atypického prevedenia.
- Spájanie okenných panelov navzájom i s bežnými panelmi nadväzuje na systém bežných priečkových panelov.



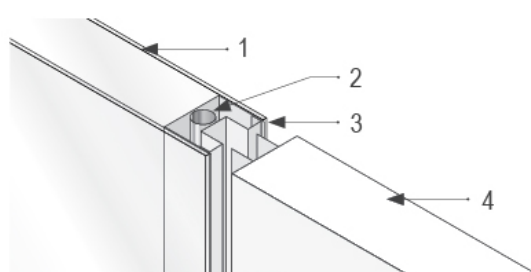
1 - Presklenie; 2 - Priečkový panel

SPÁJANIE DVOCH PRESKLENÍ



1 - Sklo; 2 - Tmelenie; 3 - Elektroinštalčná priechodka;
4 - Sklo; 5 - Sklo

SPÁJANIE PRESKLENIA S PANELOM



1 - Sklo; 2 - Elektroinštalčná priechodka; 3 - Tmelenie;
4 - Priečkový panel

VÝHODY

- Rýchla montáž a demontáž umožňujúca pružnú zmenu dispozičného riešenia priestoru.
- Systém spojenia okenných panelov je zhodný so systémom montáže bežných priečok, tzn. vzájomným nasúvaním.
- Okenný panel lícuje z oboch strán s povrchom ostatných priečkových panelov.

TECHNICKÉ DÁTA

Typ panela

panel okenný – pharma presklenie na šírku panelu

Hrúbka panela

100 mm

60 mm

52 mm

Rozmer stavebného otvoru

šírka	výška
1190 mm	970 mm
1190 mm	1500 mm
1200 mm	970 mm

Maximálny rozmer stavebného otvoru 1500x1500x120 mm!
Rozmer 1200x970 mm - presklenie iba pre panely s hliníkovým rámom hr. 52 mm.

Presklenie

bezpečnostné sklo lepené hr. 6mm

sklo plavené hr. 4mm

atyp

Pozn. štandardne je sklo číre, je možné dodať tiež sklo mliečne jedná sa o atyp. Plavené sklo navrhovať iba pre presklenie s parapetom 1100mm a viac.

Žalúzie typ

bez žalúzie

atyp

žalúzie elektrické

žalúzie magnetické

žalúzie mechanické

Pozor u žalúzie magnetickej je ovládanie možné iba z jednej strany!

Štandardný odtieň žalúzie je S156 (strieborná) podľa katalógu výrobcu, zákazníkovi podľa základnej stupnice RAL.

V poznámke je nutné uviesť číslo príslušného panelu, v ktorom je ovládanie prevedené a strana ovládania žalúzie.

Žalúzie ovládanie

na pohľadovej strane

na strane nepohľadovej

diaľkové (iba u elektrických)

V poznámke je nutné uviesť číslo príslušného panelu, v ktorom je ovládanie žalúzií prevedené.

Odtieň a materiál

Plech v odtieni RAL 9002

Plech v odtieni RAL 9016

Nerezová ocel AISI 304

komaxit v odtieni RAL

Atypické prevedení

Typové prevedenie

Atypické prevedenie

Typové prevedení

0 - jednoznačná špecifikácia z nabízených variant

Atypické prevedení

Q - atypické riešenie, ktoré nejde jednoznačne špecifikovať pomocou kódu

VIAC INFORMÁCIÍ, FOTOGRAFIE

